

# Motores Monofásicos tipo Jet Pump



**VOGES**  
MOTORES

## MOTORES MONOFÁSICOS TIPO JET PUMP

### APLICAÇÕES:

Resistentes e versáteis, os motores elétricos Voges monofásicos tipo Jet Pump satisfazem aos mais exigentes padrões de qualidade e se ajustam a uma gama diversificada de aplicações para bombas centrífugas.

### CARACTERÍSTICAS GERAIS

- Monofásicos Capacitor Permanente;
- Grau de proteção: IP21;
- Carcaça: NEMA 48 e 56;
- Potência: 1/4 a 1cv;
- Tensão: 127V, 220V e 110V/220V;
- Frequência: 60 Hz;
- Isolação: Classe F;
- Elevação de temperatura: Classe B;
- Fator de serviço conforme NEMA;
- Ventilação interna;
- Forma construtiva: Flange FC149;
- Protegido termicamente;
- Eixo Forma J (rosca).

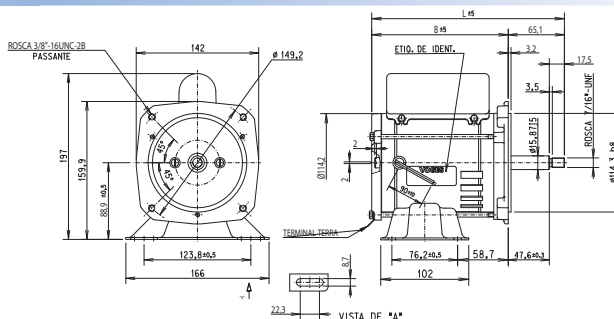
### VANTAGENS

- Ventilação interna proporcionando maior eficiência e consequentemente motores com menor elevação de temperatura;
- Motor silencioso;
- Design moderno;
- Baixa corrente de partida.

## CARACTERÍSTICAS MECÂNICAS

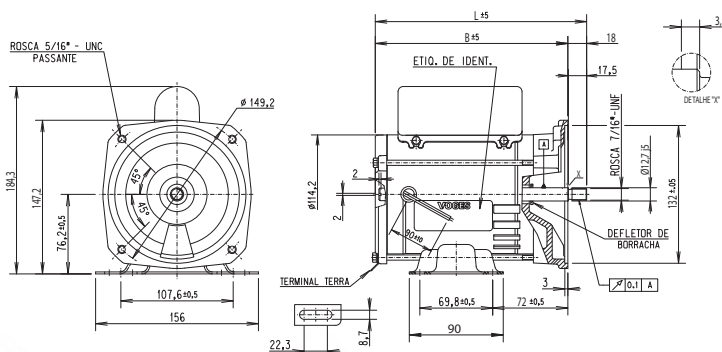
### FLANGE FC149 PADRÃO

Potência		Dimensões (mm)		Rolamentos	
cv	KW	B	L	L.A.	L.O.A.
1/4	0,18	168,5	233,4	6203 ZZ	6201 ZZ
1/3	0,25	178,5	243,4	6203 ZZ	6201 ZZ
1/2	0,37	193,3	258,4	6203 ZZ	6201 ZZ
3/4	0,55	203,3	268,4	6203 ZZ	6201 ZZ
1	0,75	233,3	298,4	6203 ZZ	6201 ZZ



### FLANGE FC149 INCORPORADA - ESPECIAL

Potência		Dimensões (mm)		Rolamentos	
cv	KW	B	L	L.A.	L.O.A.
1/4	0,18	184,5	202,5	6201 ZZ	6201 ZZ
1/3	0,25	194,5	212,5	6201 ZZ	6201 ZZ
1/2	0,37	209,5	227,5	6201 ZZ	6201 ZZ
3/4	0,55	219,5	237,5	6201 ZZ	6201 ZZ
1	0,75	249,5	267,5	6201 ZZ	6201 ZZ



## CARACTERÍSTICAS ELÉTRICAS

Potência		Rotação 60Hz	Tensão (V)	Corrente Nominal (A)	(Ip/In)	Fator de Serviço	Peso (kg) Padrão	Peso (kg) Incorporada Especial
cv	KW							
1/4	0,18	3520	127	3,2	4,2	1.75	5,4	5,5
		3520	220	1,9	3,9	1.75	5,4	5,5
1/3	0,25	3505	127	3,6	4,4	1.75	6,0	6,1
		3505	220	2,2	4,0	1.75	6,0	6,1
1/2	0,37	3500	127	4,8	4,6	1.6	7,0	7,1
		3480	220	2,5	4,5	1.6	7,0	7,1
3/4	0,55	3470	127	6,3	4,9	1.5	8,0	8,1
		3470	220	3,7	4,9	1.5	8,0	8,1
1	0,75	3500	127	8,8	6,3	1.4	9,7	9,8
		3470	220	4,6	5,5	1.4	9,7	9,8

\* Sob consulta, a Voges Motores desenvolve projetos com características especiais, segundo especificações elétricas e mecânicas do cliente.

**GRUPO**  
**VOGES**

BR 116, Km 145, nº 5000 • São Ciro • CEP: 95059-520 Caxias do Sul • RS • Brasil  
Fone: +55 (54) 3026.3400 • Fax: +55 (54) 3026.3401  
www.voges.com.br