

VOGES
MOTORES

microventiladores



**VOGES
EXPORT
QUALITY**



Os motores elétricos Voges para circuladores de ar permitem a sua utilização nos mais variados equipamentos e regimes de funcionamento, de acordo com as condições de autoventilação. Equipados ou não com suas próprias hélices, os Motores Voges são utilizados em ventiladores, condensadores, evaporadores, desumidificadores, secadoras de roupa, refresqueiras, balcões frigoríficos, freezers, compressores, agitadores, coifas exaustoras, purificadores de ambiente, churrasqueiras e unidades de refrigeração em geral.

Para aplicações onde o tempo de operação é reduzido (regime intermitente), o motor pode operar sem autoventilação, dependendo apenas da temperatura ambiente e do tipo de carga a qual está submetido. Para cada aplicação existe um motor específico; para cada motor, um projeto e uma tecnologia adequada. Sob consulta os motores podem ser fornecidos com modificações elétricas e/ou mecânicas.

Características gerais

Monofásico - Shaded Pole

Potência: 10, 15, 20, 30 ou 40 mHP

Tensões: 110, 220 ou 110/220V

Frequências: 60 ou 50/60Hz

Polaridade: 4 polos

Grau de proteção: IP 44 (fechado)
IP 10 (aberto)

Hélice: aço (8", 10" ou 12")

Nylon (8", 9" ou 10")

P.P. (8")

alumínio (8" ou 12")

Fixação: bases, suportes e/ou parafusos

Os motores 110V estão adaptados para funcionar normalmente também na tensão 127V

Características Construtivas

Tampas e marcas

As tampas são fabricadas em alumínio fundido sob pressão. As séries E, G, J, P e V possuem também a possibilidade de fixação através dos parafusos em suas tampas traseiras.

Os mancais são de buchas de bronze ou ferro sinterizado, autocompensadoras, com lubrificação permanente, assegurando uma vida útil superior a 20.000 horas, utilizáveis em ambiente de -20°C a +60°C.

Estató Bobinado

Discos: chapas de aço com baixo teor de carbono.

Os materiais isolantes e os fios esmaltados utilizados nos enrolamentos, enquadram-se na classe de isolamento B (130°C) ou F (155°C), de acordo com a característica de seu projeto, conforme estabelece a NBR 7034-ABNT, possuindo elevada resistência à umidade, óleos minerais e vegetais.

Os fios esmaltados utilizados nos enrolamentos atendem a classe térmica H(180°C), conforme estabelece a NBR 6727/ NBR 5428 / NBR 13935.

Conjunto Rotor

Eixo:

- de aço SAE 1045, totalmente retificado;
- com tratamento de óxido preto (exceto série B);
- com rosca (séries B, C e F) e com rosca e chaveta (séries D, I, E, G, J, P e V) na ponta do eixo, a fim de permitir adequada fixação da carga ao motor.

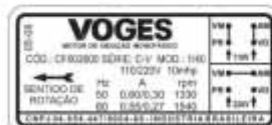
Discos: de chapas de aço com baixo teor de carbono.

Gaiola: em alumínio eletrolítico puro, fundido sob pressão.

Cabos

Identificados conforme a tensão do motor: 110V - preto, 220V - vermelho, 110/220V - vermelho, amarelo, preto e verde.

Etiquetas



sentido horário



sentido anti-horário





Série C

Série B

Série F

Série D

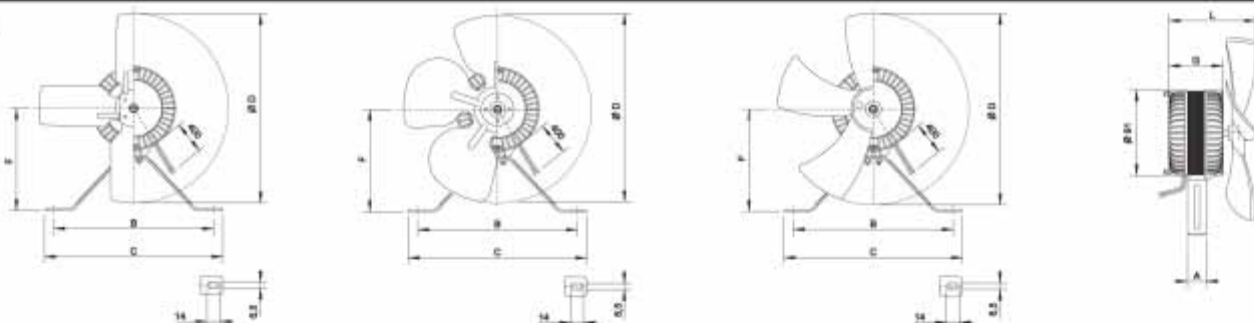
Série I

Série E

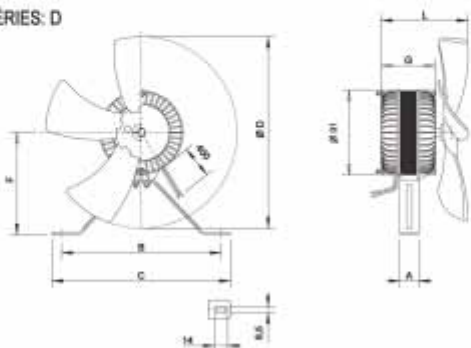
Série P/G

Série J/V

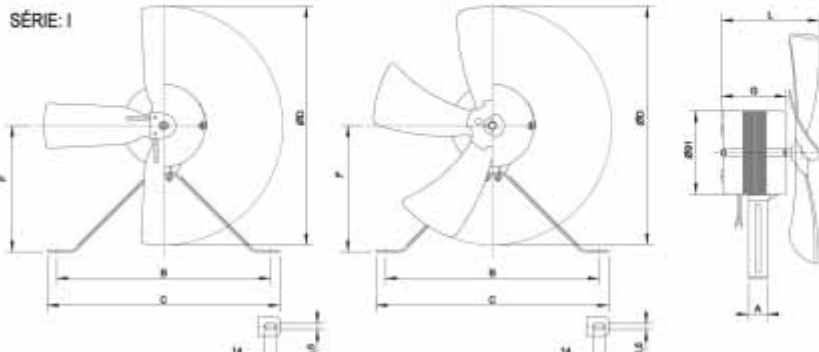
SÉRIES: B - C - F



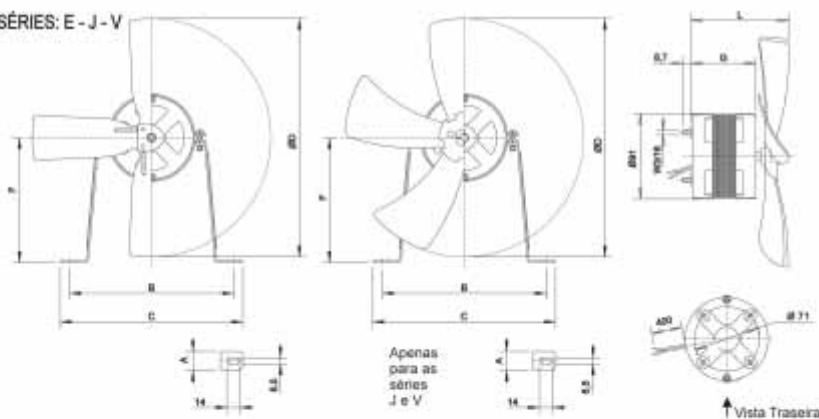
SÉRIES: D



SÉRIE: I

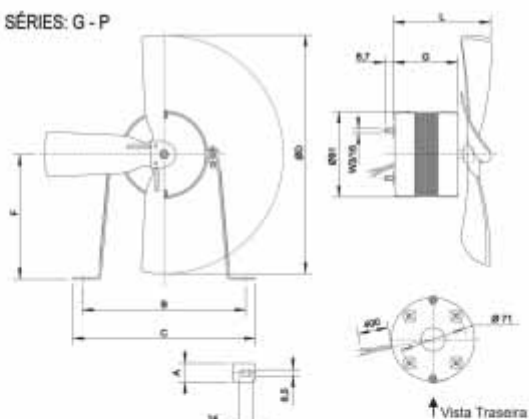


SÉRIES: E - J - V



Apenas para as séries J e V

SÉRIES: G - P



PONTA DO EIXO

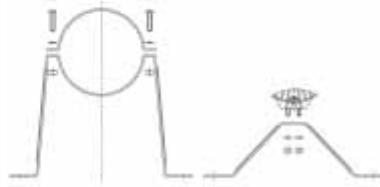


E-P-G-J-V

B-C-F

D

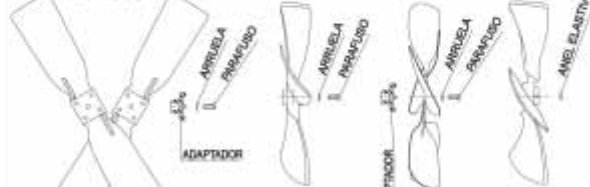
BASES



E-P-G-J-V

B-C-F-D-I

HÉLICES



B-C-F-I-E-J-V-G-P

B-C-F

B-C-F

I-E

características

Características Mecânicas

SÉRIE	A	B	C	ØD	H	G	L	HÉLICE	SUPORTE	SUPORTE
B/C	20	170	190	8" - 204	58,5	57,4	88	3C0168 - NYLON - 5 PÁS	3D0577	-
	20	170	190	8" - 204	58,5	57,4	88	3C5765 - PP - 5 PÁS	3D0577	-
	20	170	190	8" - 200	58,5	57,4	88	3D0770 - AÇO - 5 PÁS	3D0577	3E0545
	20	170	190	8" - 200	58,5	57,4	88	3D7110 - ALUMÍNIO - 5 PÁS	3D0577	3E0545
	20	170	190	8" - 203	58,5	57,4	88	3C0838 - AÇO - 4 PÁS	3D0577	3E0545
F	20	170	190	8" - 204	58,5	64,4	95	3C0168 - NYLON - 5 PÁS	3D0577	-
	20	170	190	8" - 204	58,5	64,4	95	3C5765 - PP - 5 PÁS	3D0577	-
	20	170	190	8" - 200	58,5	64,4	95	3D0770 - AÇO - 5 PÁS	3D0577	3E0545
	20	170	190	8" - 200	58,5	64,4	95	3D7110 - ALUMÍNIO - 5 PÁS	3D0577	3E0545
	20	170	190	8" - 203	58,5	64,4	95	3C0838 - AÇO - 4 PÁS	3D0577	3E0545
D	25	170	193,7	9" - 229	77	57,4	88	3C5543 - NYLON - 5 PÁS	3D8942	-
E	20,5	170	194,5	10" - 254	135	69	107	3C0741 - NYLON - 5 PÁS	3C0251C2	-
	20,5	170	194,5	10" - 254	135	69	107	3D1693 - AÇO - 4 PÁS	3C0251C2	3E1139
I	25	227,5	247,6	10" - 254	84	69	107	3C0741 - NYLON - 5 PÁS	3D1342	-
	25	227,5	247,6	10" - 254	84	69	107	3D1693 - AÇO - 4 PÁS	3D1342	3E1139
J	20,5	180	200	12" - 304,2	159	69	103	3C1692 - AÇO - 4 PÁS	3C0251C3	3E1139
	20,5	180	200	12" - 304,2	159	69	103	3C2135 - ALUMINIO - 4 PÁS	3C0251C3	3E1139
P	20,5	180	200	12" - 304,2	159	69	103	3C1692 - AÇO - 4 PÁS	3C0251C3	3E1139
	20,5	180	200	12" - 304,2	159	69	103	3C2135 - ALUMINIO - 4 PÁS	3C0251C3	3E1139
G	20,5	180	200	12" - 304,2	159	82	115	3C1692 - AÇO - 4 PÁS	3C0251C3	3E1139
	20,5	180	200	12" - 304,2	159	82	115	3C2135 - ALUMINIO - 4 PÁS	3C0251C3	3E1139
V	20,5	180	200	12" - 304,2	159	82	115	3C1692 - AÇO - 4 PÁS	3C0251C3	3E1139
	20,5	180	200	12" - 304,2	159	82	115	3C2135 - ALUMINIO - 4 PÁS	3C0251C3	3E1139

Características de Desempenho

SÉRIE	MODELO	POTÊNCIA (mHP)	TENSÃO (V)	FREQUÊNCIA (Hz)	ROTAÇÃO NOMINAL (RPM)	CORRENTE DE PARTIDA (A)	CORRENTE NOMINAL (A)	CONJUGADO DE PARTIDA (OZIN)	CONJUGADO MÁXIMO (OZIN)	CLASSE DE ISOLAÇÃO	PESO SÉRIE (KG)
B	1/40	10	110, 220, 110/220	60	1500	0,28	0,25	3,5	6,4	F	0,845
	1/40	10	110, 220, 110/220	60	1500	0,28	0,25	3,5	6,4	F	0,845
C	1/40	10	110, 220, 110/220	50/60	1330 - 1540	0,40 - 0,36	0,30 - 0,27	4,0 - 3,5	10,5 - 8,5	B	0,950
	1/40	10	110, 220, 110/220	50/60	1330 - 1540	0,40 - 0,36	0,30 - 0,27	4,0 - 3,5	10,5 - 8,5	B	0,950
F	1/40	10	110, 220, 110/220	50/60	1380 - 1580	0,36 - 0,34	0,26 - 0,24	5,0 - 4,0	12,0 - 9,0	B	1,170
	1/40	10	110, 220, 110/220	50/60	1380 - 1580	0,36 - 0,34	0,26 - 0,24	5,0 - 4,0	12,0 - 9,0	B	1,170
D	1/35	15	110, 220, 110/220	50/60	1250 - 1500	0,30 - 0,28	0,26 - 0,21	4,2 - 3,8	11,1 - 9,2	F	0,970
	1/35	15	110, 220, 110/220	50/60	1250 - 1500	0,30 - 0,28	0,26 - 0,21	4,2 - 3,8	11,1 - 9,2	F	0,970
E	1/30	30	110, 220, 110/220	50/60	1350 - 1580	1,0 - 0,8	0,80 - 0,70	11,0	30,0 - 25,5	B	1,300
	1/30	30	110, 220, 110/220	50/60	1350 - 1580	1,0 - 0,8	0,80 - 0,70	10,0	30,0 - 25,5	B	1,300
	1/30	30	110, 220, 110/220	60	1580	0,9	0,70	9,0	24	B	1,200
	1/30	30	110, 220, 110/220	60	1580	0,9	0,70	9,0	24	B	1,200
I	1/25	20	110, 220, 110/220	50/60	1310 - 1480	0,75 - 0,65	0,50 - 0,45	8,0 - 6,0	21,0 - 17,0	B	1,320
	1/25	20	110, 220, 110/220	50/60	1310 - 1480	0,75 - 0,65	0,50 - 0,45	8,0 - 6,0	21,0 - 17,0	B	1,320
	1/25	20	110, 220, 110/220	60	1550	0,65	0,45	5,5	15,7	B	1,280
	1/25	20	110, 220, 110/220	60	1550	0,65	0,45	5,5	15,7	B	1,280
P	1/25	20	110, 220, 110/220	60	1550	0,65	0,45	6,0	17,0	B	1,320
	1/25	20	110, 220, 110/220	60	1550	0,65	0,45	6,0	17,0	B	1,320
G	1/20	40	110, 220, 110/220	50/60	1420 - 1660	1,05 - 0,9	0,55 - 0,50	16,5 - 14,5	36,5 - 31,0	B	1,850
	1/20	40	110, 220, 110/220	50/60	1420 - 1660	1,05 - 0,9	0,55 - 0,50	16,5 - 14,5	36,5 - 31,0	B	1,850
J	1/20	40	110, 220, 110/220	60	1580	1,15	0,8	12,0	31,0	B	1,310
	1/20	40	110, 220, 110/220	60	1580	1,15	0,8	12,0	31,0	B	1,310
V	1/15	60	110/220	60	1540	1,2	1	19,0	52,0	B	1,265
	1/15	60	110/220	60	1540	1,2	1	19,0	52,0	B	1,265

OBS.: Valores de corrente em 220V

- Para obter o valor da corrente em 110 multiplicar os valores por 2 (todas as séries)

- Ozin (onça polegada) é a unidade de conjugado 1 Ozin = 0,00072 Kgm

Somente para motores série "G" 60 Hz (exaustor).

motores

SÉRIE	CÓDIGO	MODELO	HÉLICE (φ)	POTÊNCIA		TENSÃO (V)	FREQUÊNCIA (Hz)	SENTIDO ROTAÇÃO E = EXAUSTOR V = VENTILADOR	PROTEÇÃO
				(MHP)	(W)				
B	CF004854CA	1/40	8"	10	7,5	110	50/60	ANTI-HORÁRIO - E	FECHADO
	CF004853CA	1/40	8"	10	7,5	220	50/60	ANTI-HORÁRIO - E	FECHADO
	CF004855CA	1/40	8"	10	7,5	110	50/60	HORÁRIO - V	FECHADO
	CF004856CA	1/40	8"	10	7,5	220	50/60	HORÁRIO - V	FECHADO
	CF004831CA	1/40	8"	10	7,5	127/220	50/60	ANTI-HORÁRIO - E	FECHADO
	CF004846CA	1/40	8"	10	7,5	127/220	50/60	HORÁRIO - V	FECHADO
C	CF000133	1/40	8"	10	7,5	110	50/60	ANTI-HORÁRIO - E	FECHADO
	CF000141	1/40	8"	10	7,5	220	50/60	ANTI-HORÁRIO - E	FECHADO
	CF000150	1/40	8"	10	7,5	110	50/60	HORÁRIO - V	FECHADO
	CF000168	1/40	8"	10	7,5	220	50/60	HORÁRIO - V	FECHADO
	CF002618	1/40	8"	10	7,5	110/220	50/60	ANTI-HORÁRIO - E	FECHADO
	CF002600	1/40	8"	10	7,5	110/220	50/60	HORÁRIO - V	FECHADO
F	CF001250	1/40	8"	10	7,5	110	50/60	ANTI-HORÁRIO - E	FECHADO
	CF001277	1/40	8"	10	7,5	220	50/60	ANTI-HORÁRIO - E	FECHADO
	CF001242	1/40	8"	10	7,5	110	50/60	HORÁRIO - V	FECHADO
	CF001269	1/40	8"	10	7,5	220	50/60	HORÁRIO - V	FECHADO
	CF002634	1/40	8"	10	7,5	110/220	50/60	ANTI-HORÁRIO - E	FECHADO
	CF002626	1/40	8"	10	7,5	110/220	50/60	HORÁRIO - V	FECHADO
D	CF004839	1/35	9"	15	12,2	110	60	ANTI-HORÁRIO - E	FECHADO
	CF004840	1/35	9"	15	12,2	220	60	ANTI-HORÁRIO - E	FECHADO
	CF004842	1/35	9"	15	12,2	110	60	HORÁRIO - V	FECHADO
	CF004843	1/35	9"	15	12,2	220	60	HORÁRIO - V	FECHADO
	CF004841	1/35	9"	15	12,2	110/220	60	ANTI-HORÁRIO - E	FECHADO
	CF004844	1/35	9"	15	12,2	110/220	60	HORÁRIO - V	FECHADO
E	CF001009	1/30	10"	30	22,5	110	50/60	ANTI-HORÁRIO - E	ABERTO
	CF000125	1/30	10"	30	22,5	220	50/60	ANTI-HORÁRIO - E	ABERTO
	CF000096	1/30	10"	30	22,5	110	50/60	HORÁRIO - V	ABERTO
	CF000117	1/30	10"	30	22,5	220	50/60	HORÁRIO - V	ABERTO
	CF001226	1/30	10"	30	22,5	110/220	50/60	ANTI-HORÁRIO - E	ABERTO
	CF001234	1/30	10"	30	22,5	110/220	50/60	HORÁRIO - V	ABERTO
	CF001728	1/30	10"	30	22,5	110	60	ANTI-HORÁRIO - E	ABERTO
	CF001744	1/30	10"	30	22,5	220	60	ANTI-HORÁRIO - E	ABERTO
	CF001736	1/30	10"	30	22,5	110	60	HORÁRIO - V	ABERTO
	CF001752	1/30	10"	30	22,5	220	60	HORÁRIO - V	ABERTO
	CF002650	1/30	10"	30	22,5	110/220	60	ANTI-HORÁRIO - E	ABERTO
	CF002642	1/30	10"	30	22,5	110/220	60	HORÁRIO - V	ABERTO
I	CF001058	1/25	10"	20	15	110	50/60	ANTI-HORÁRIO - E	FECHADO
	CF001040	1/25	10"	20	15	220	50/60	ANTI-HORÁRIO - E	FECHADO
	CF001023	1/25	10"	20	15	110	50/60	HORÁRIO - V	FECHADO
	CF001031	1/25	10"	20	15	220	50/60	HORÁRIO - V	FECHADO
	CF002714	1/25	10"	20	15	110/220	50/60	ANTI-HORÁRIO - E	FECHADO
	CF002706	1/25	10"	20	15	110/220	50/60	HORÁRIO - V	FECHADO
	CF004655	1/25	10"	20	15	110	60	ANTI-HORÁRIO - E	FECHADO
	CF004656	1/25	10"	20	15	220	60	ANTI-HORÁRIO - E	FECHADO
	CF004654	1/25	10"	20	15	110/220	60	ANTI-HORÁRIO - E	FECHADO
P	CF004658	1/25	12"	20	15	110	60	ANTI-HORÁRIO - E	FECHADO
	CF004659	1/25	12"	20	15	220	60	ANTI-HORÁRIO - E	FECHADO
	CF004657	1/25	12"	20	15	110/220	60	ANTI-HORÁRIO - E	FECHADO
G	CF000416	1/20	12"	40	30	110	50/60	ANTI-HORÁRIO - E	FECHADO
	CF000336	1/20	12"	40	30	220	50/60	ANTI-HORÁRIO - E	FECHADO
	CF000280	1/20	12"	40	30	110	50/60	HORÁRIO - V	FECHADO
	CF000467	1/20	12"	40	30	220	50/60	HORÁRIO - V	FECHADO
	CF002730	1/20	12"	40	30	110/220	50/60	ANTI-HORÁRIO - E	FECHADO
	CF002722	1/20	12"	40	30	110/220	50/60	HORÁRIO - V	FECHADO
J	CF002757	1/20	12"	40	30	110	60	ANTI-HORÁRIO - E	ABERTO
	CF002773	1/20	12"	40	30	220	60	ANTI-HORÁRIO - E	ABERTO
	CF002749	1/20	12"	40	30	110	60	HORÁRIO - V	ABERTO
	CF002765	1/20	12"	40	30	220	60	HORÁRIO - V	ABERTO
	CF002693	1/20	12"	40	30	110/220	60	ANTI-HORÁRIO - E	ABERTO
	CF002685	1/20	12"	40	30	110/220	60	HORÁRIO - V	ABERTO
V	CF002837	1/15	12"	60	45	110/220	60	ANTI-HORÁRIO - E	ABERTO
	CF002829	1/15	12"	60	45	110/220	60	HORÁRIO - V	ABERTO

Especificações para aquisição

Os motores são fornecidos com sentido de rotação horário ou anti-horário, o qual é definido olhando-se no lado da ponta do eixo.

SÉRIE	MODELO	CÓDIGO	POTÊNCIA	TENSÃO	FREQUÊNCIA	SENTIDO DE ROTAÇÃO	CÓDIGO HÉLICE	CÓDIGO DA BASE/SUORTE	CÓDIGO ADAPTADOR
C	1/40	CF00150	10MHP	110V	50/60HZ	HORÁRIO	3C0838	3D0577	3E0545

microventiladores



Linha de Produtos Grupo Voges

Motores Elétricos

Para circulação de ar
Para aplicação geral
Para câmaras frigoríficas
Para uso naval
Para conversores de alta frequência
Para bombas
Para irrigação
Para uso rural
Para equipamentos odontológicos e hospitalares
Para condicionadores de ar e eletrodomésticos
Para refrigeração
Para portão de garagem
Para mineração
Para motosserra
Com alto conjugado de partida
De capacitor permanente
De dupla velocidade
IP23S
Refrigerado a água
Alto rendimento
Motofreio - com acionamento de freio em cc
Shaded pole
Eletrobombas (de drenagem, de circulação e magnética)
Monofásicos e Trifásicos NEMA (padrão, jet pump e motoceifadores)
Monofásicos até 50 cv
Linha HP até 1000 cv

GRUPO
VOGES

www.voges.com.br
voges@voges.com.br

Motores - BR 116, Km 145, nº 5.000 - São Ciro - CEP 95059-520
Caxias do Sul - RS
Brasil - Fone +55 (54) 3026.3400 - Fax: +55 (54) 3026.3401