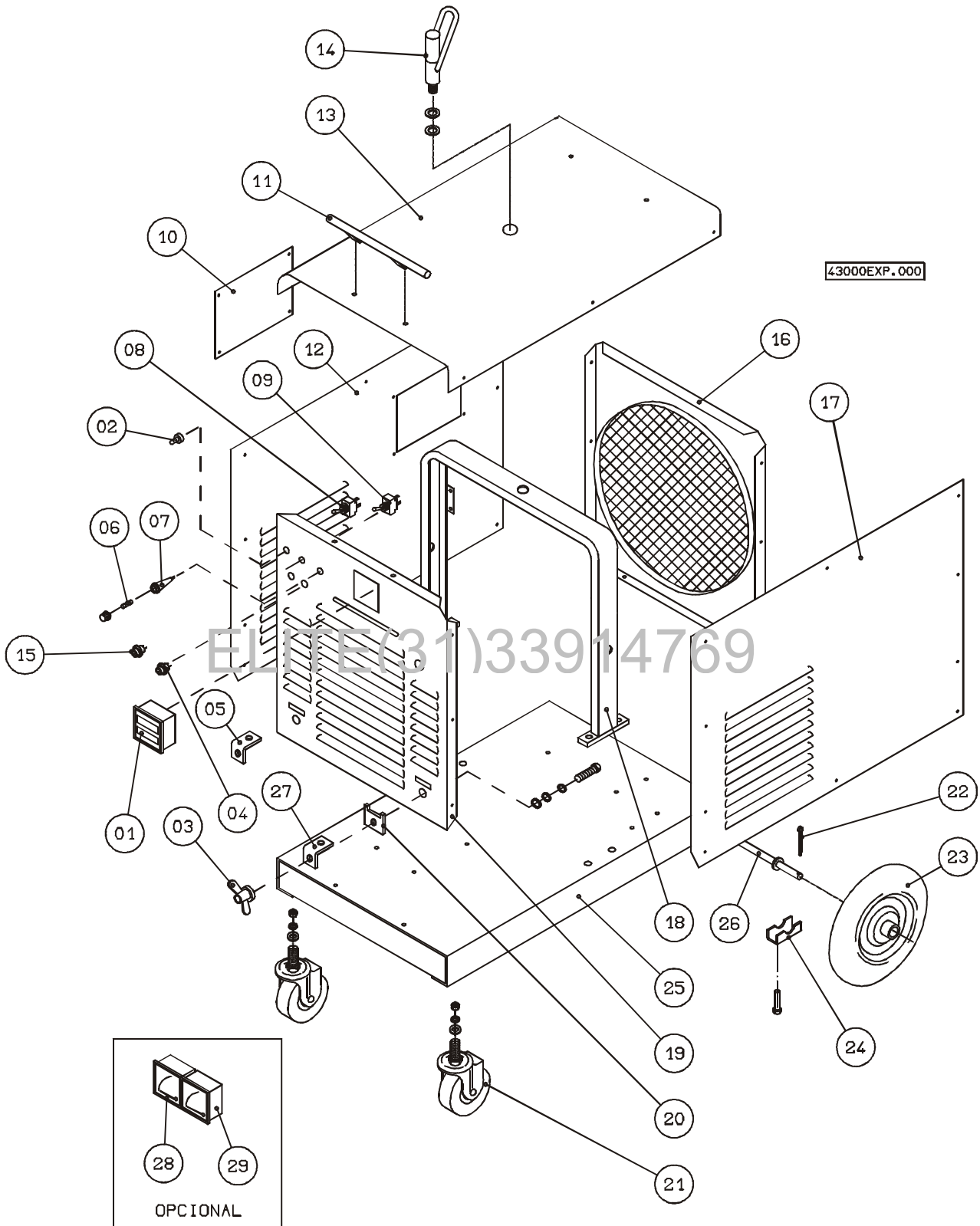


DESENHO A

43000LP1301-43020LP1301

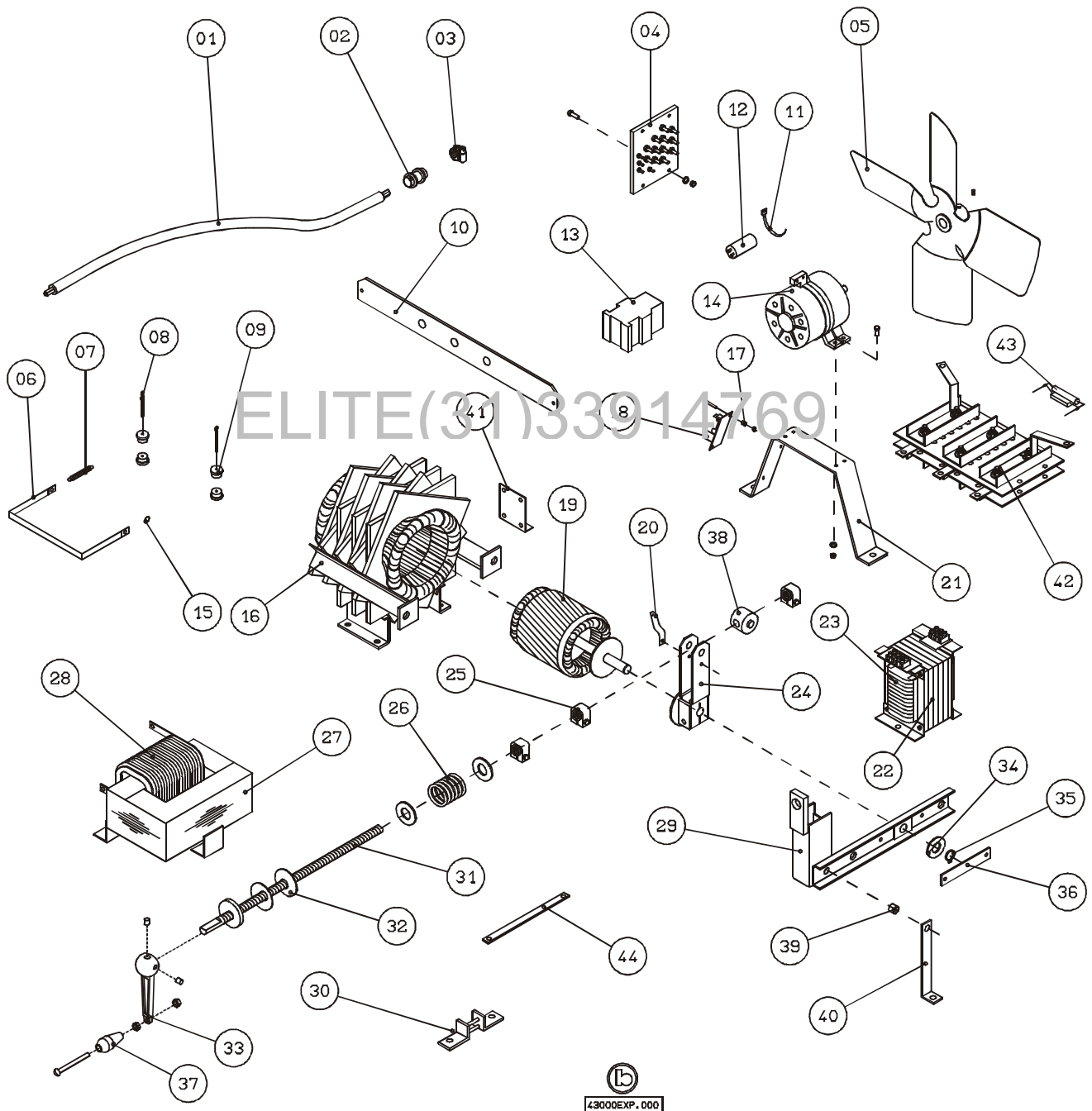
11. Lista de Peças

Verifique o número de identificação da peça no desenho, procure na lista da (s) página (s) posterior (es), o nome, a quantidade e o número da peça.

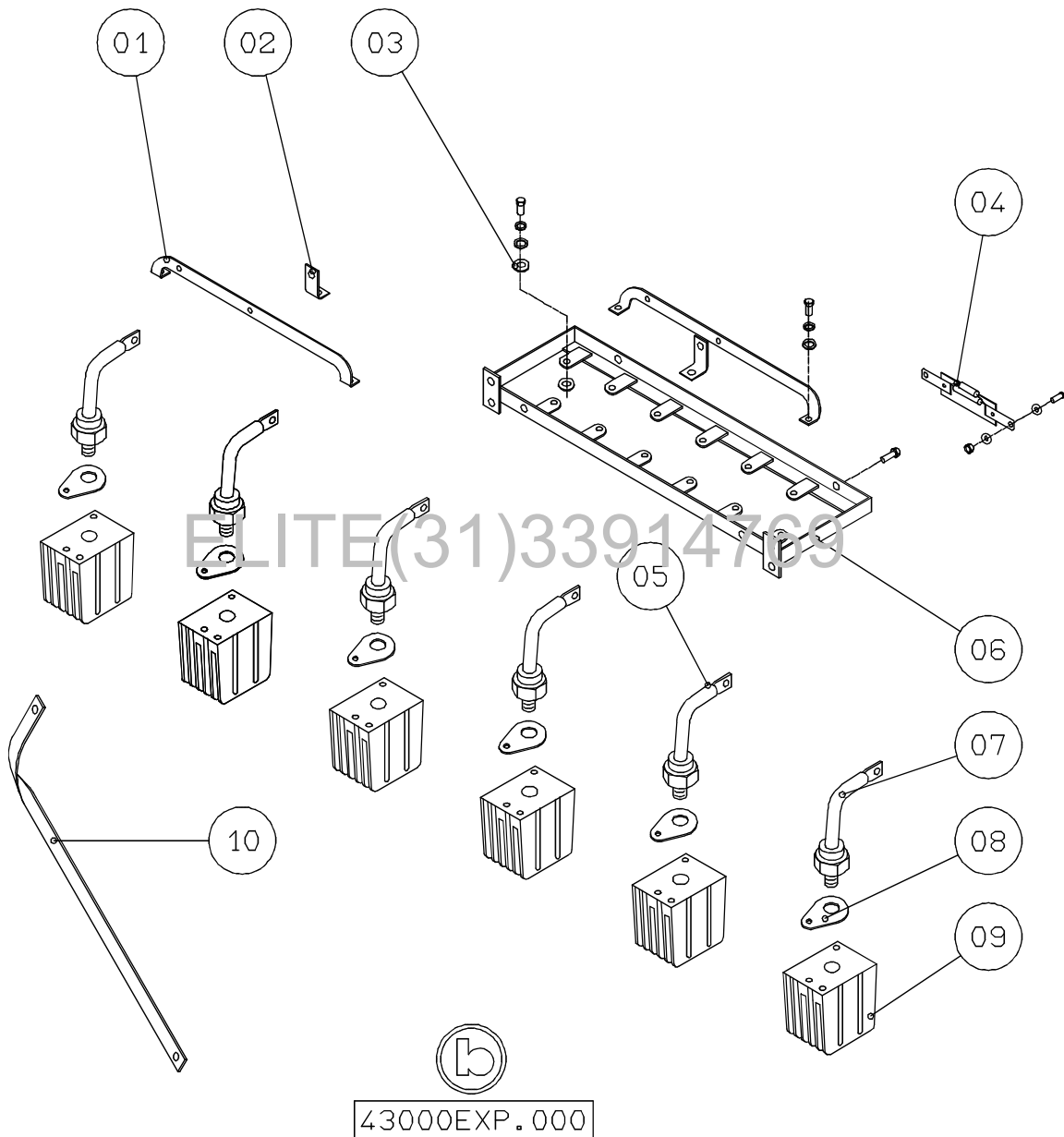


(FIXA)

DESENHO B



DESENHO C



(COM PONTE RETIFICADORA - OPCIONAL)