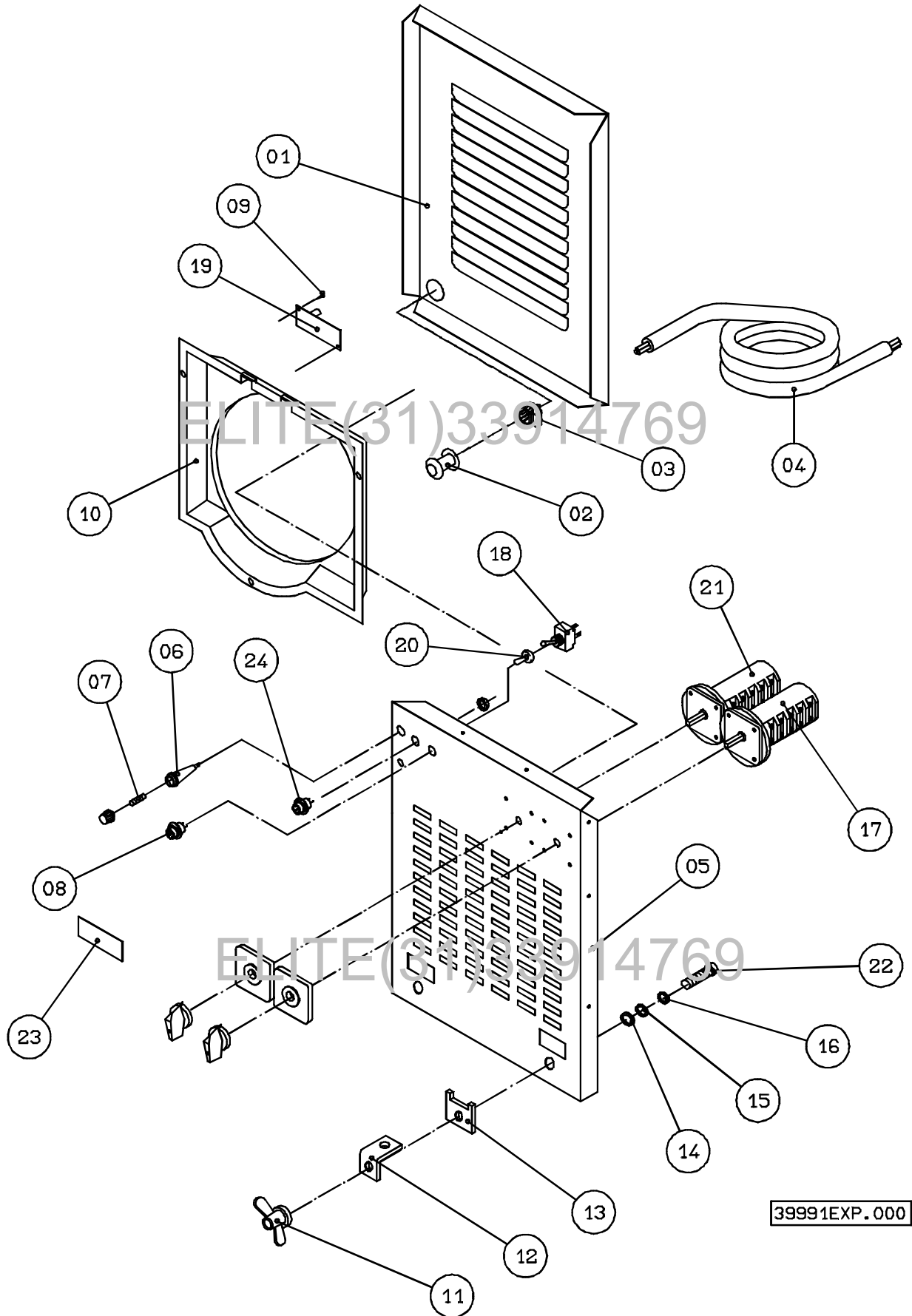


# DESENHO A

42340LP0301

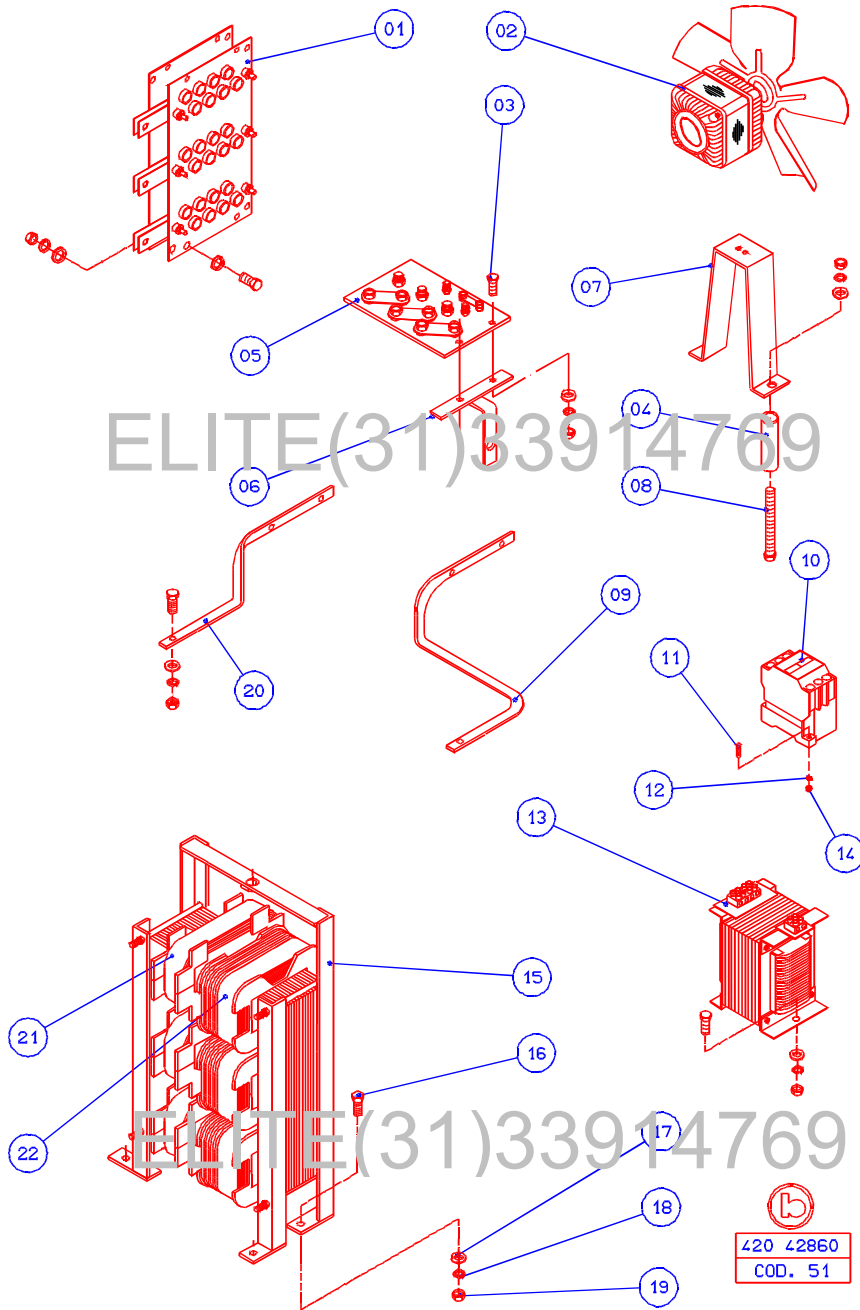
## 11. Lista de Peças

Verifique o número de identificação da peça no desenho, procure na lista da (s) página (s) posterior (es), o nome, a quantidade e o número da peça.



# DESENHO B

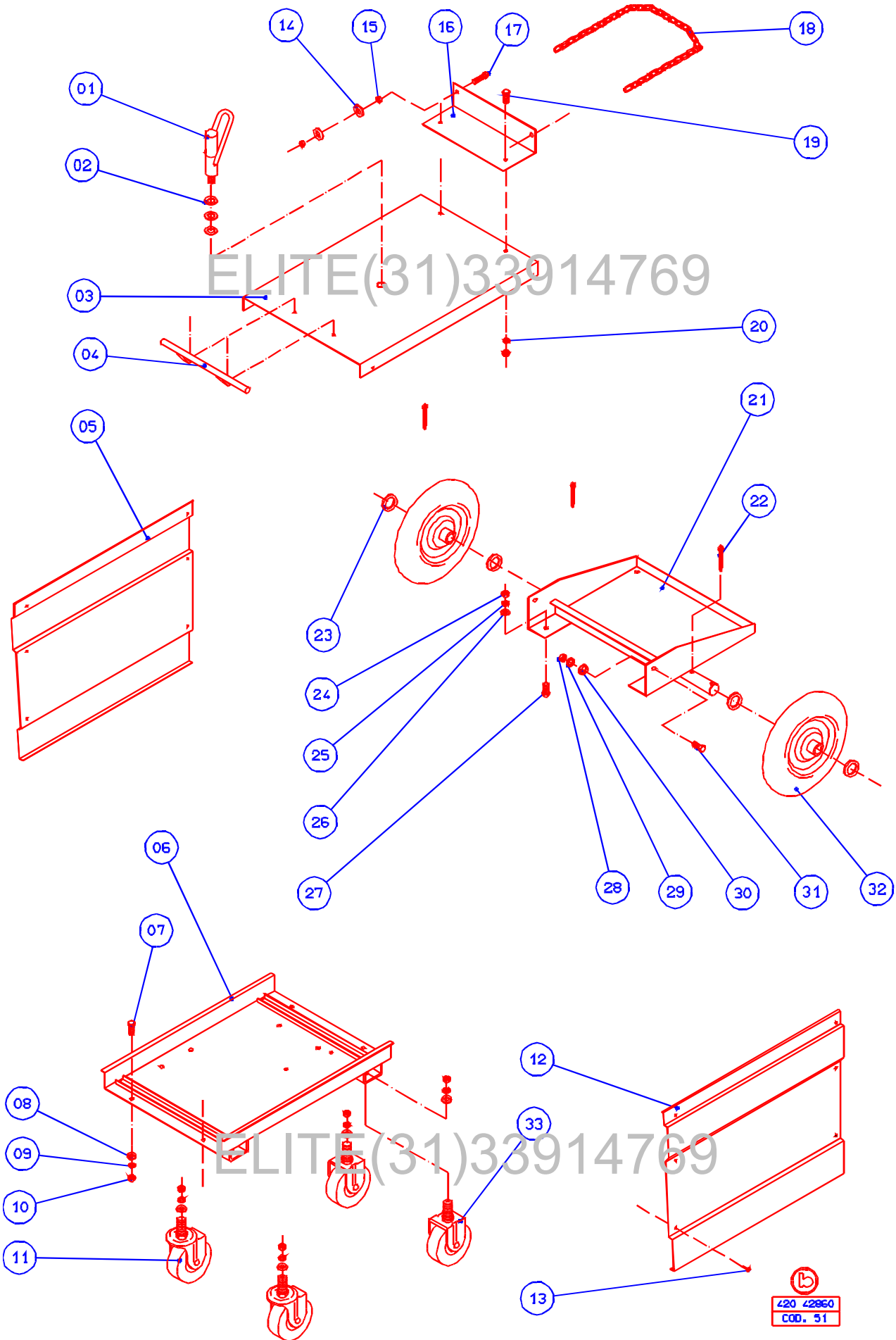
42340LP0301

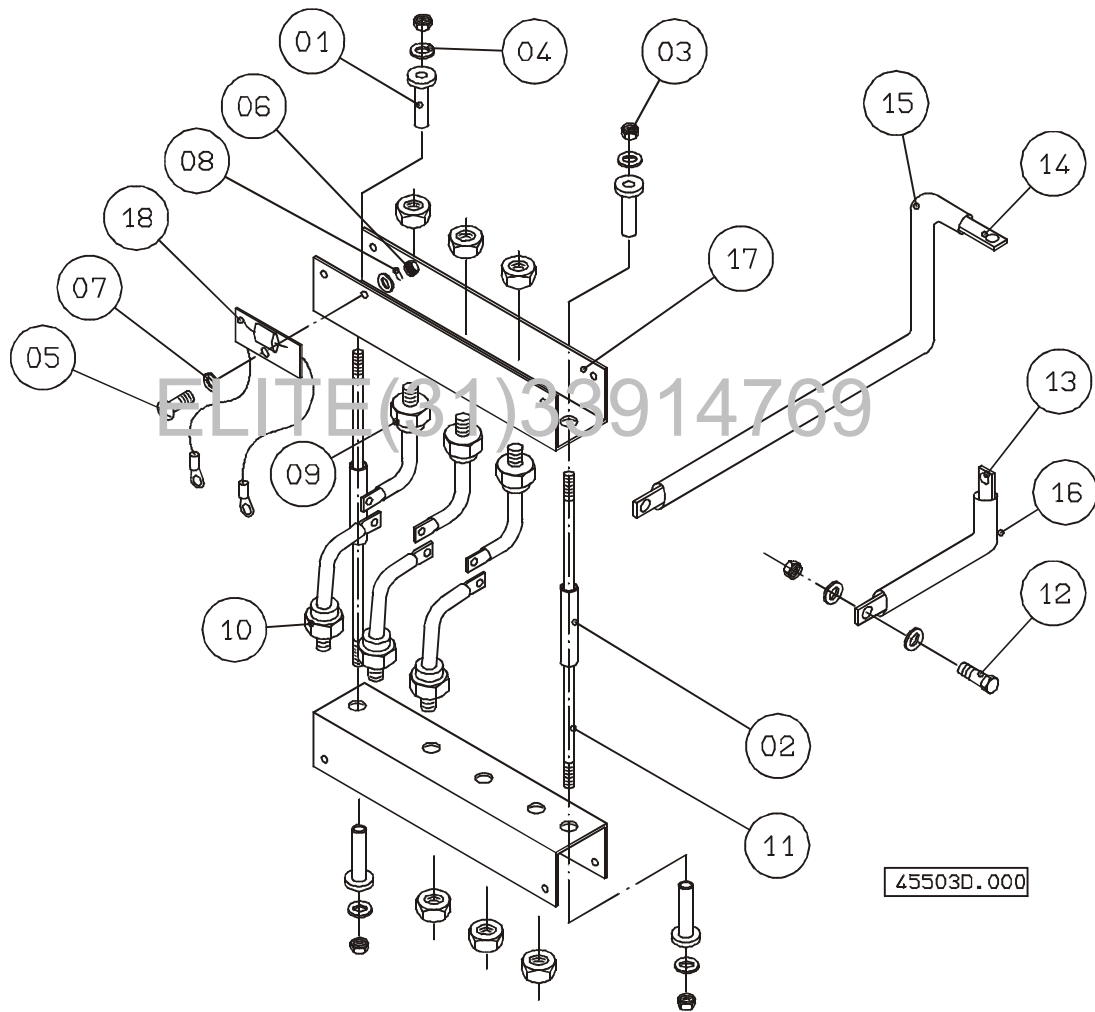


ELITE(31)33914769

# DESENHO C

42340LP0301





## ELITE(31)33914769