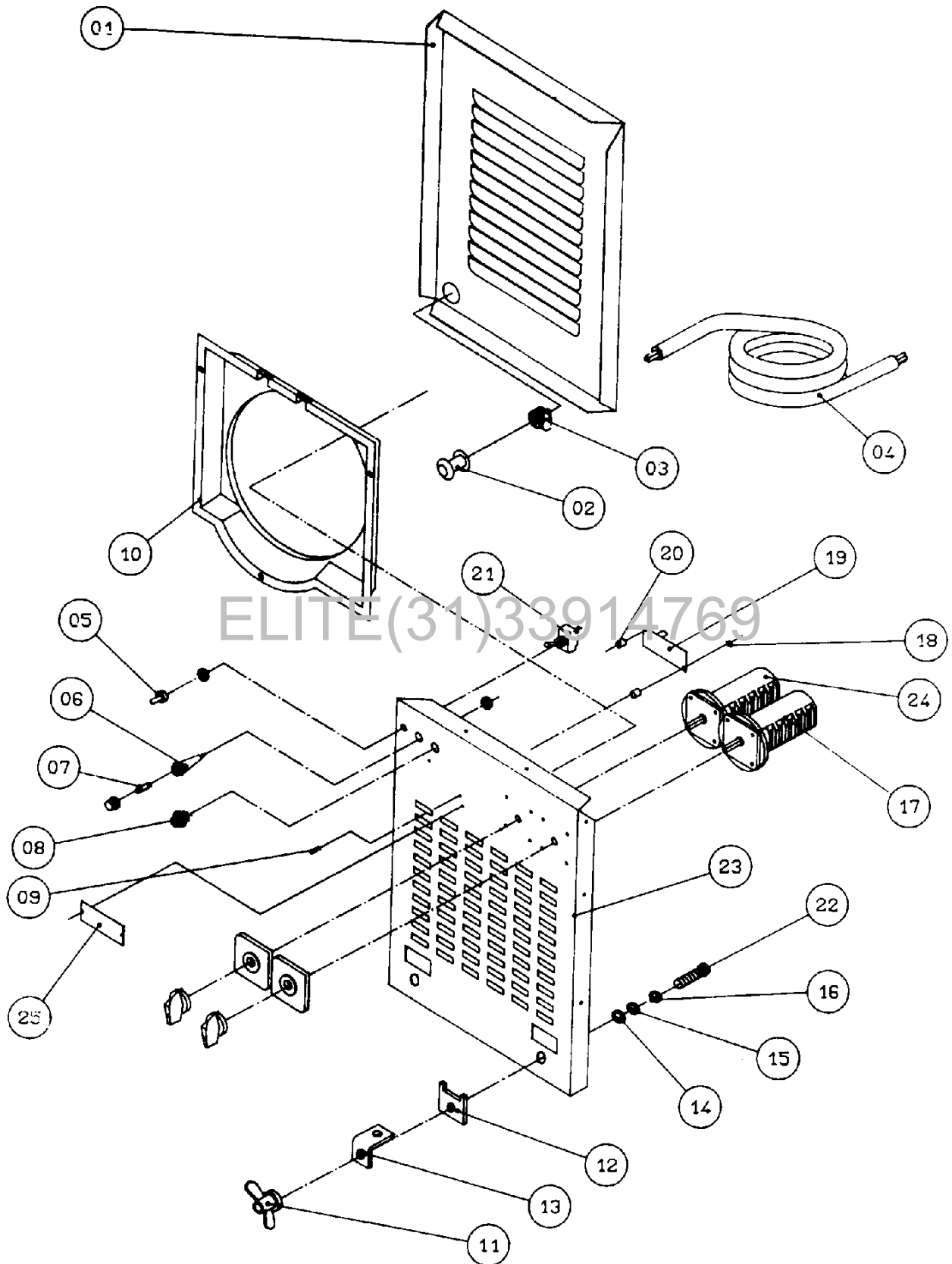


DESENHO A

40020LP0396

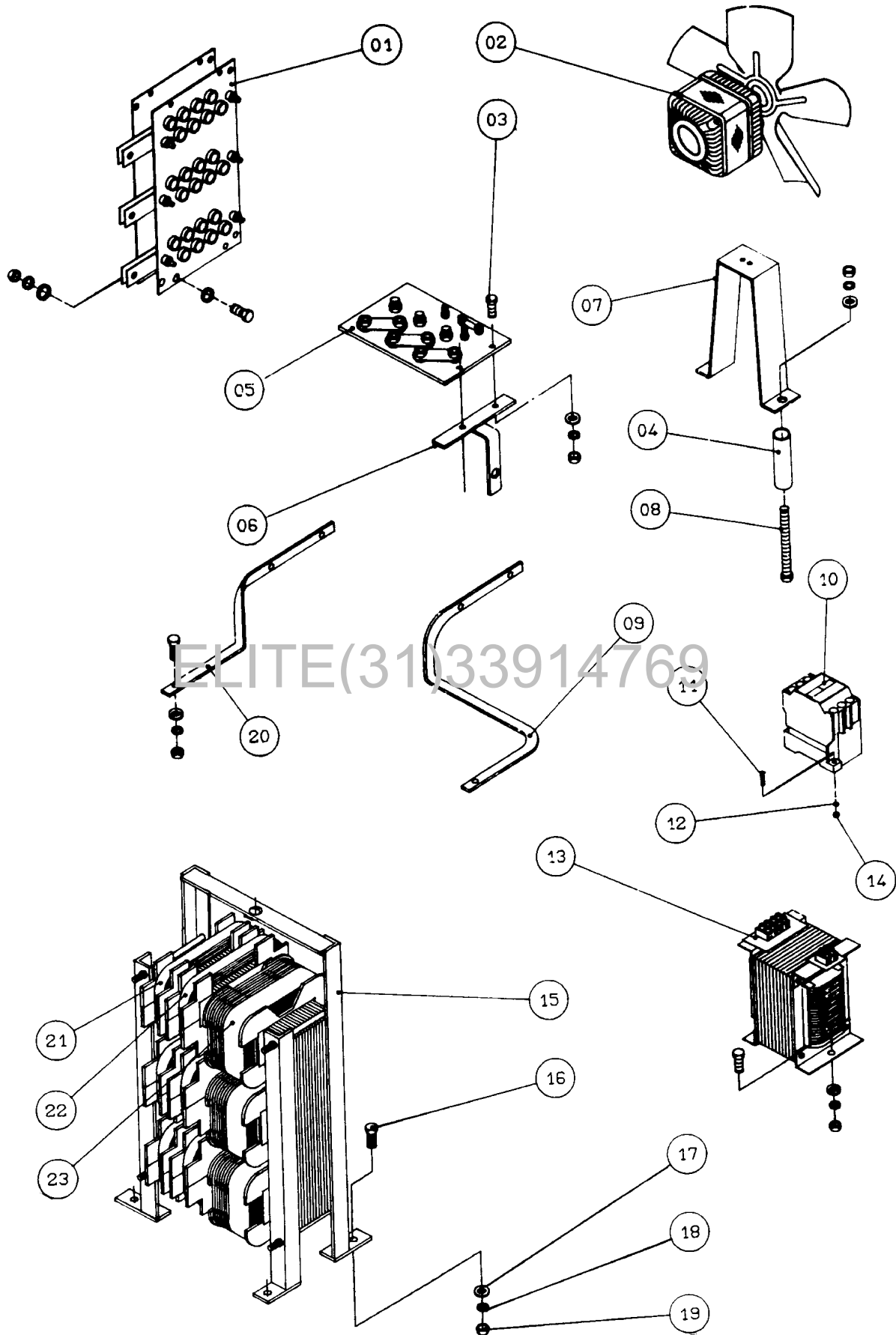
11. Lista de Peças

Verifique o número de identificação da peça no desenho, procure na lista da (s) página (s) posterior (es), o nome, a quantidade e o número da peça.



DESENHO B

40020LP0396



DESENHO C

40020LP0396

