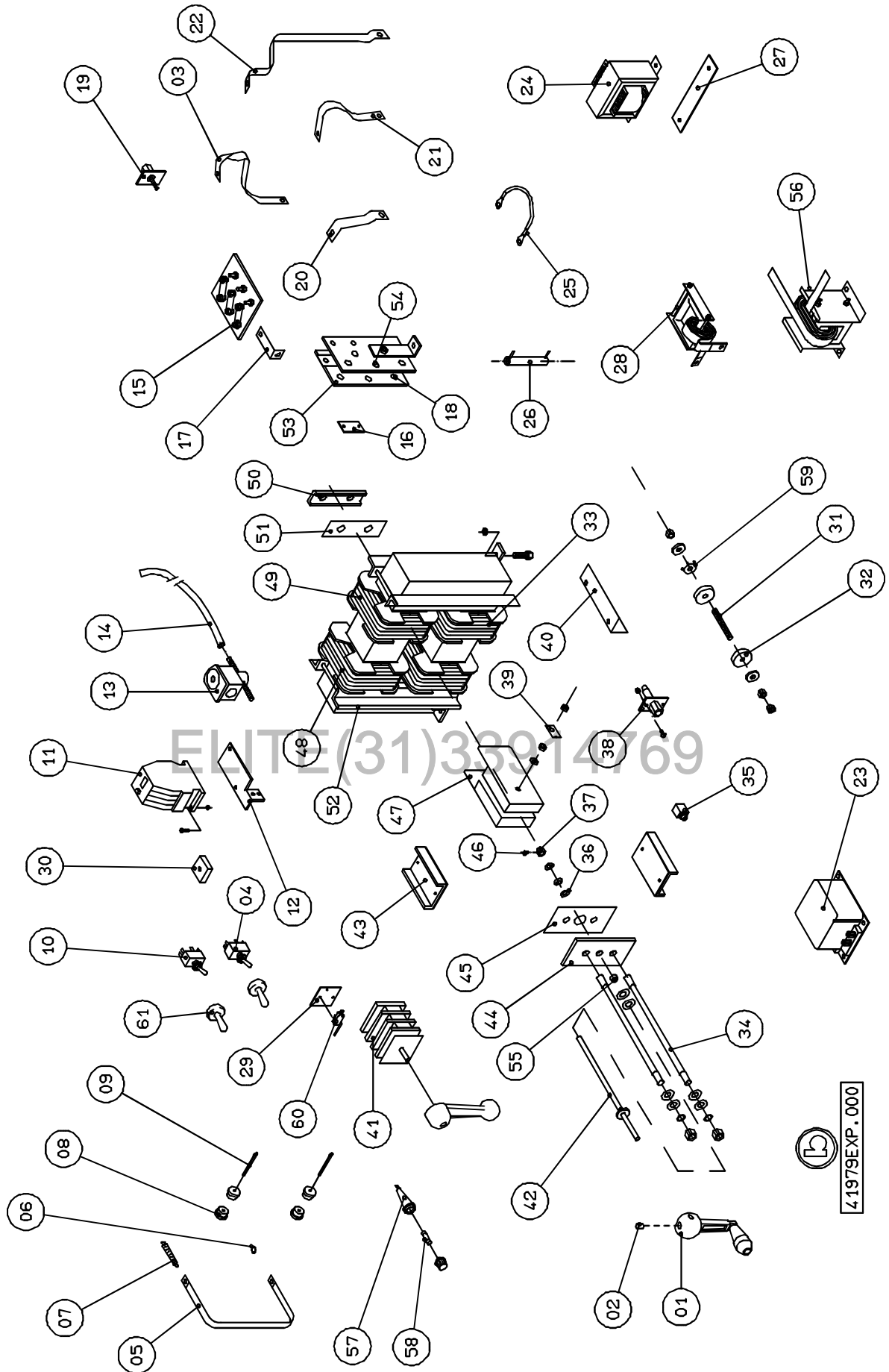


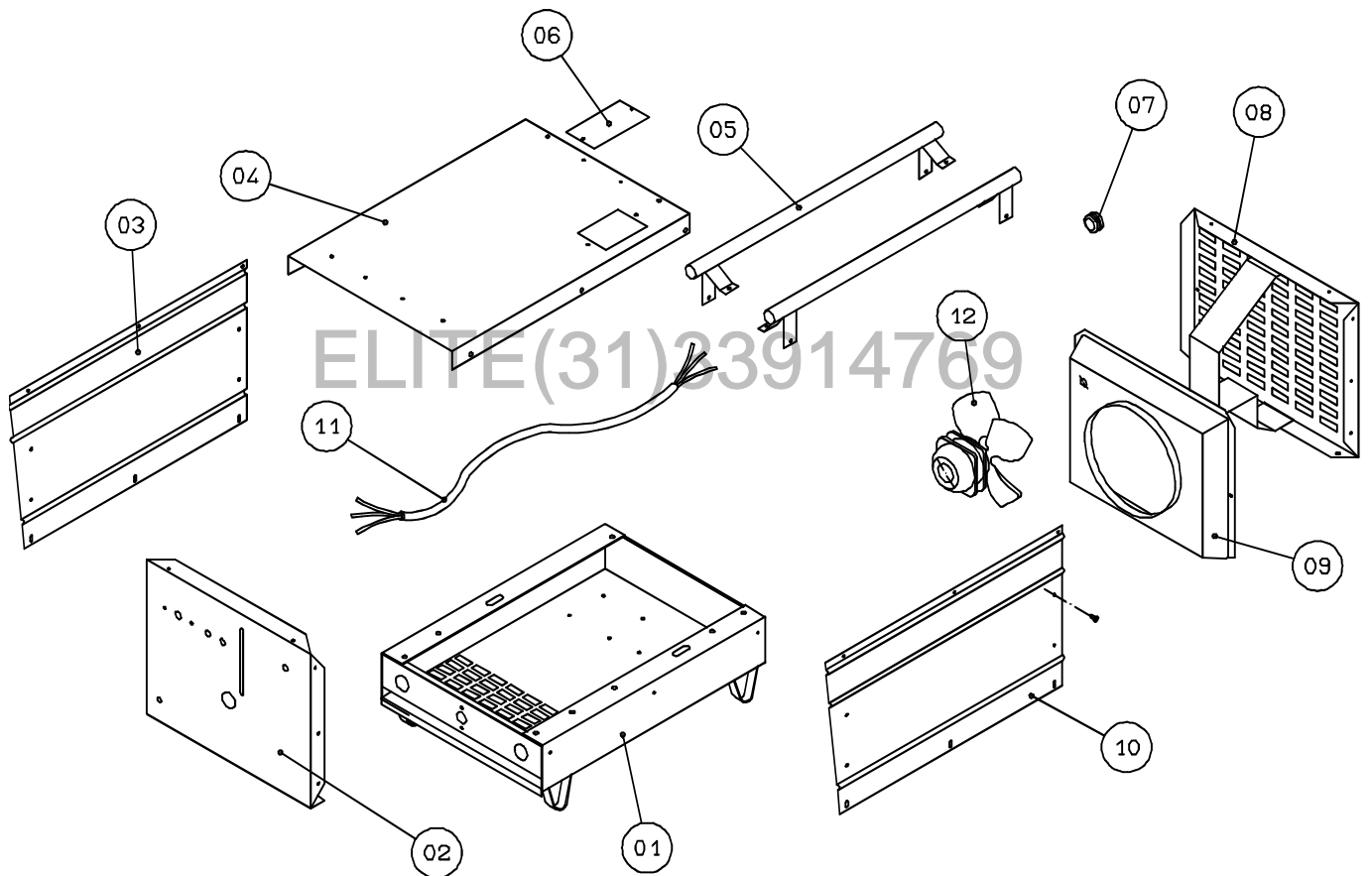
# DESENHO A

## 10. Lista de Peças

Verifique o número de identificação da peça no desenho, procure na lista da (s) página (s), posterior (es) o nome, a quantidade e o número da peça.



# DESENHO B



(SEM RODA)

# DESENHO C

