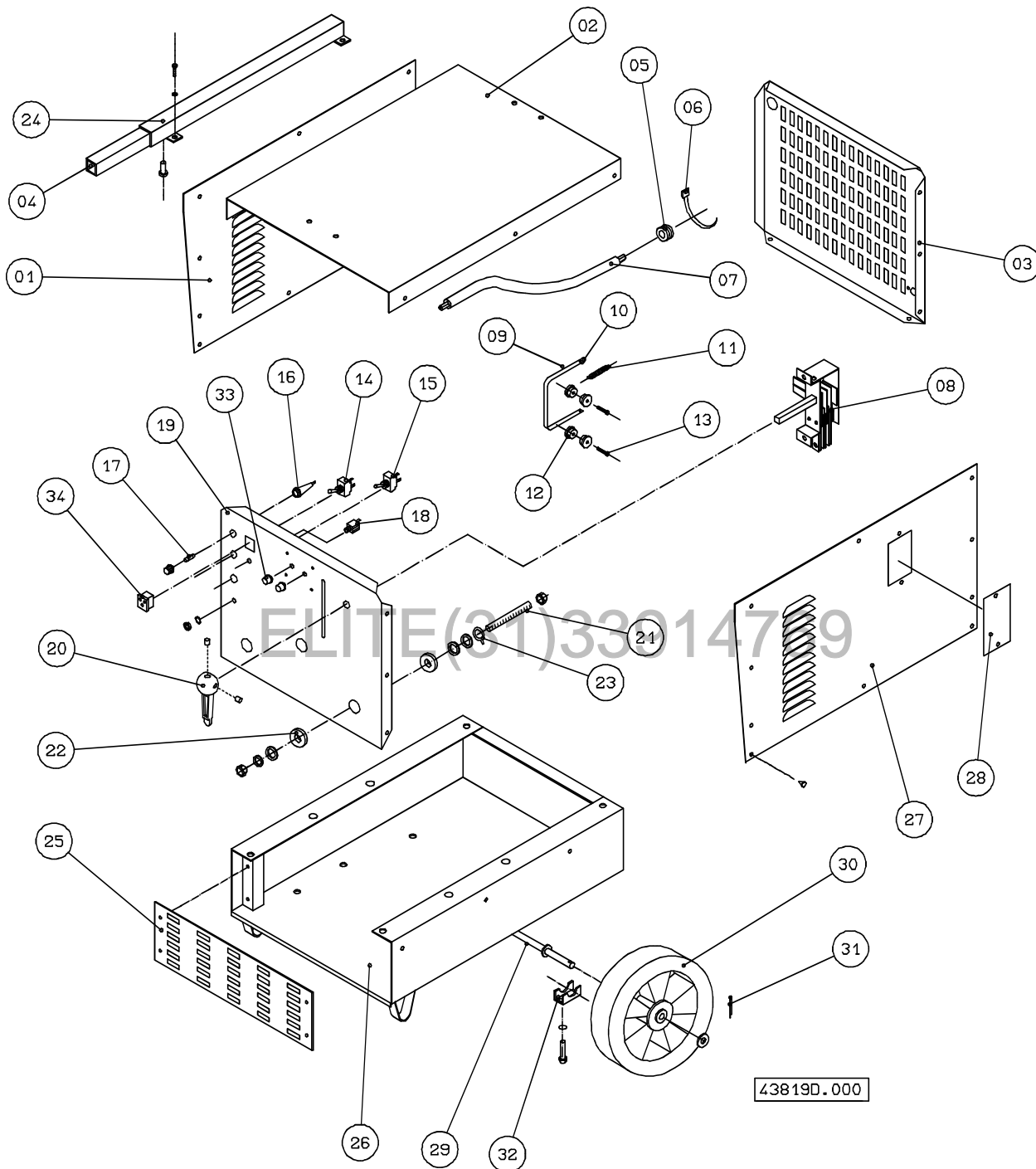


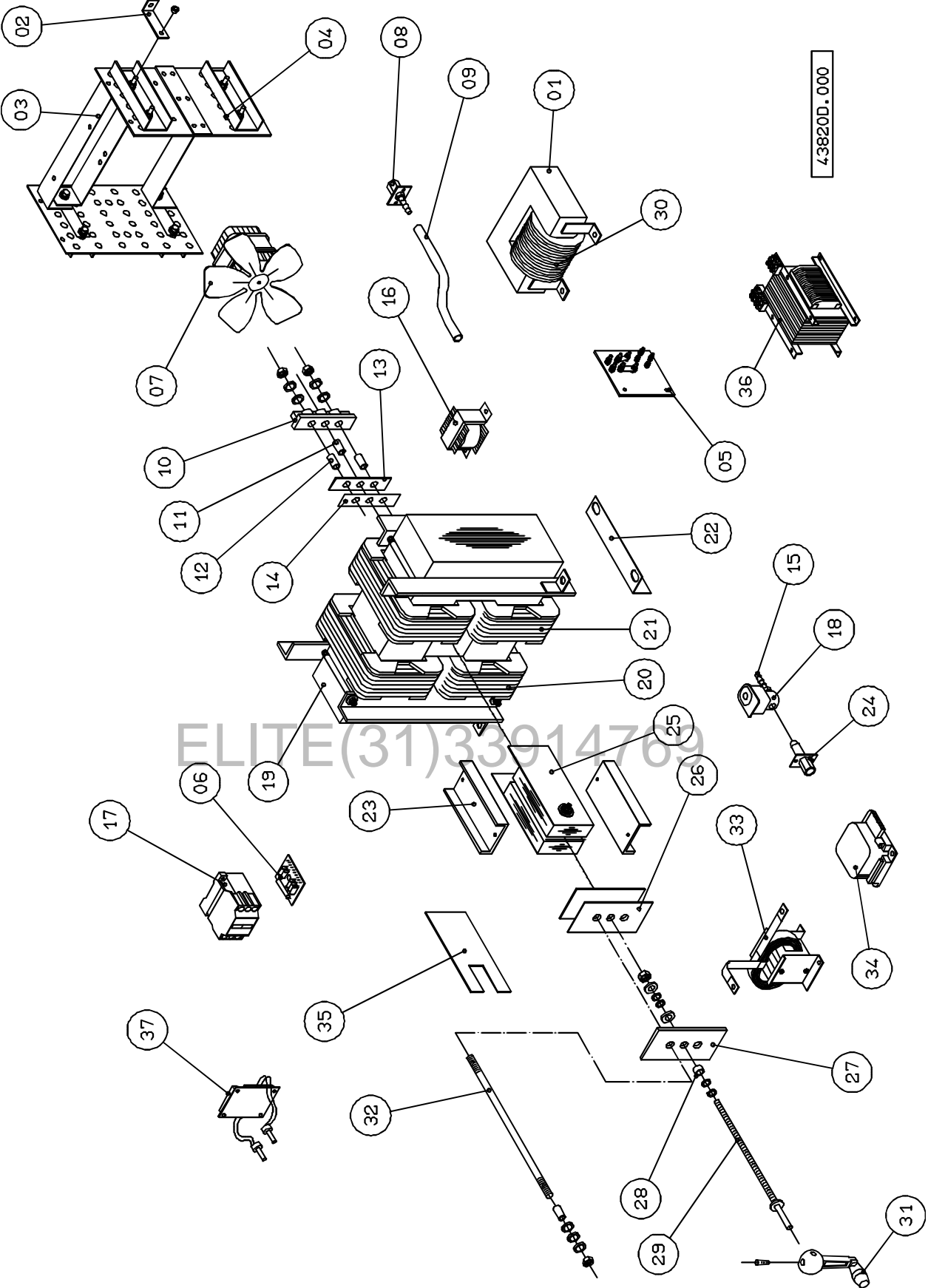
10. Lista de Peças

Verifique o número de identificação da peça no desenho, procure na lista da (s) página (s) posterior (es), o nome, a quantidade e o número da peça.

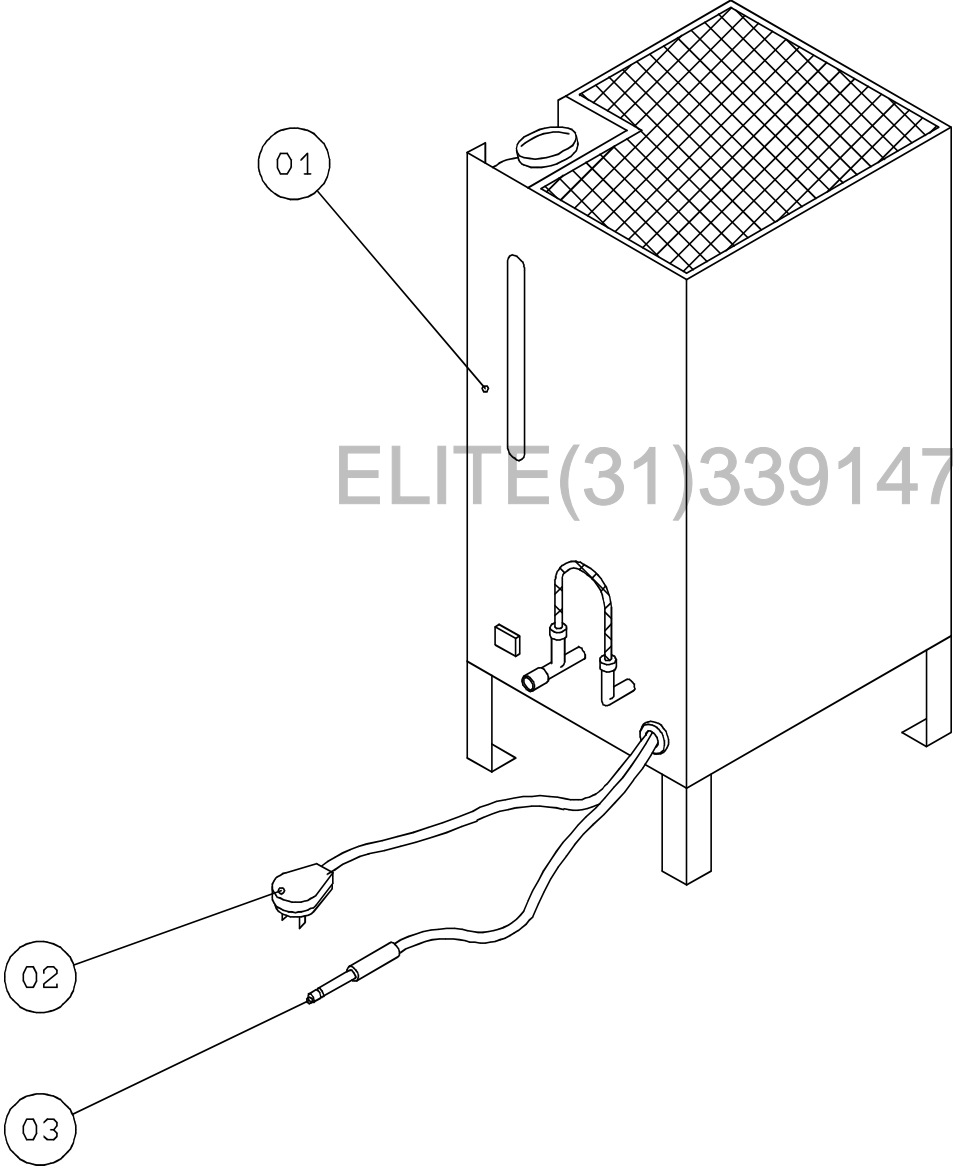
DESENHO A



DESENHO B



DESENHO C



ELITE(31)33914769

43818D.000