

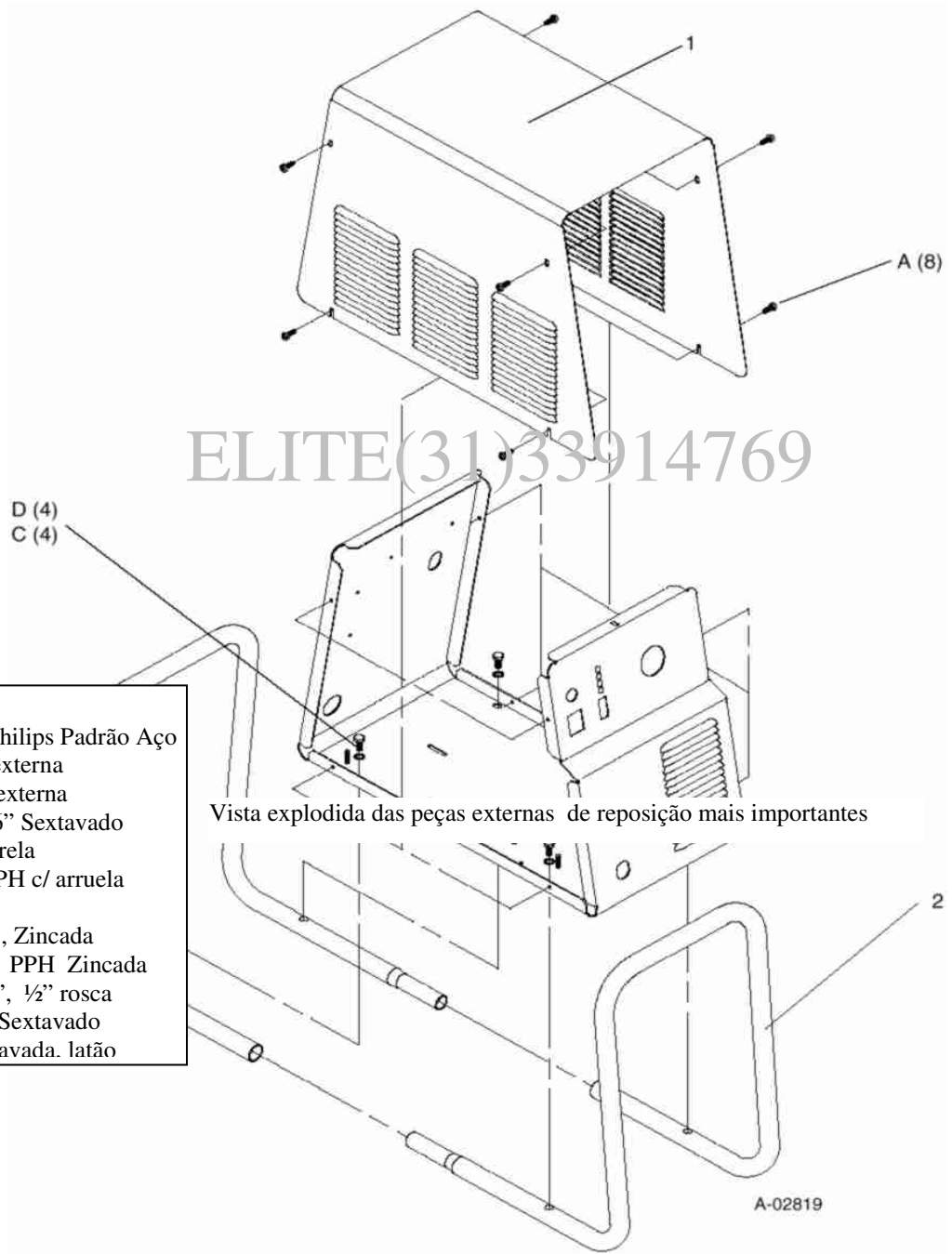
1.1 Lista de peças de principais substituições externas

Item #	Quantidade	Descrição	# Catálogo
1	1	TAMPA COM PLAQUETAS	9-8535
2	1	SUPORTE, ENROLAR CABOS	9-8520

Nota : Item pode ser adquirido localmente

ELITE(31)33914769

NOTA : A ilustração pode variar
levemente da unidade real



Peças

- A Parafuso 10-32 x 0.5 Philips Padrão Aço
- B Arruela, #10 Estriada externa
- C Arruela, 1/4" Estriada externa
- D Parafuso, 1/4"-20 x 5/6" Sextavado
- E Arruela, 10-32 com estrela
- F Parafuso, 8-32x3/4", PPH c/ arruela externa
- G Arruela, M5, DIN, 125, Zincada
- H Parafuso, #6-32 x 3/8" PPH Zincada
- I Parafuso, #6-32 x 3 1/2", 1/2" rosca
- J Parafuso, 1/4" - 20 x 1" Sextavado
- K Porca. Trava. 1/4" Sextavada. latão

Vista explodida das peças externas de reposição mais importantes

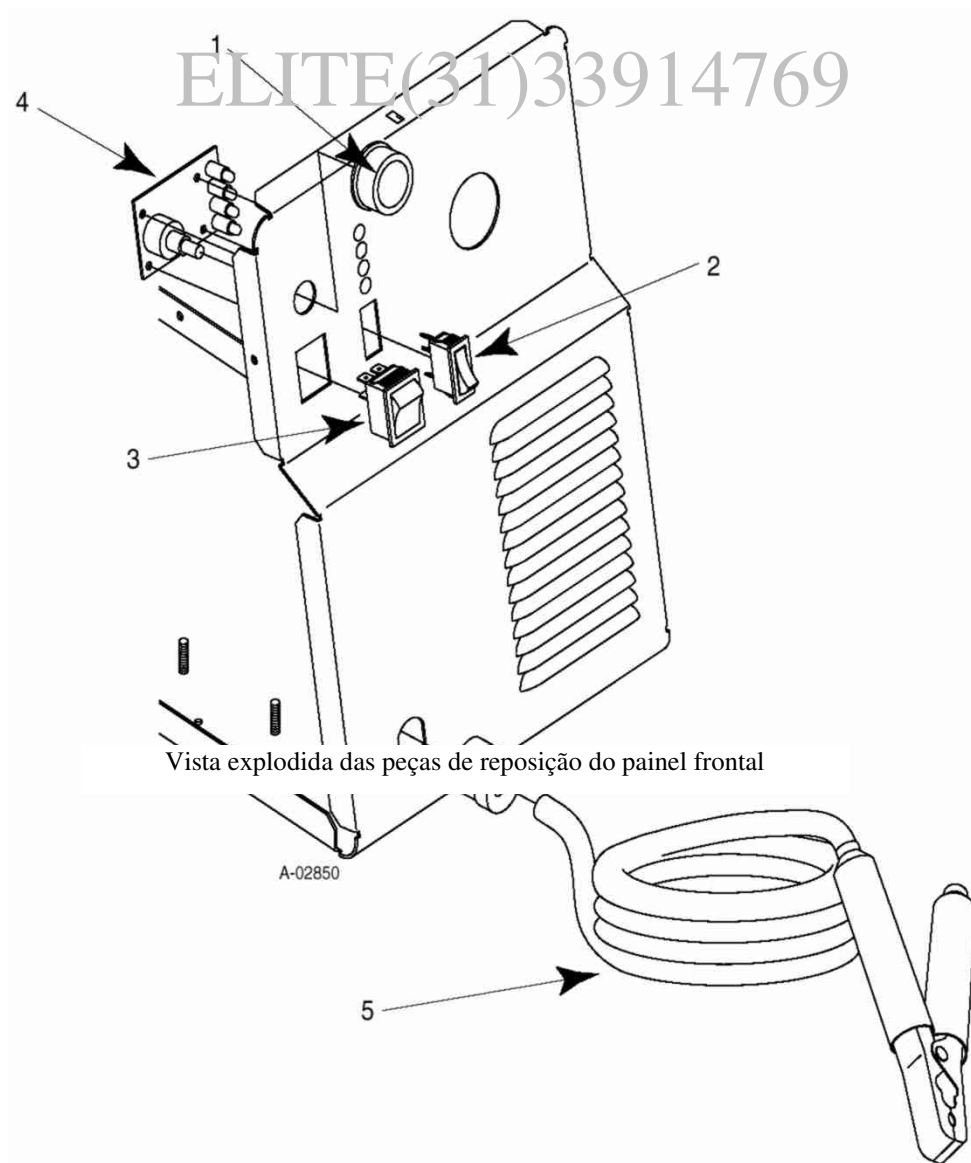
A-02819

1.2 Lista de peças de substituição do Painel Frontal

Item #	Quantidade	Descrição	# Catálogo
1	1	BOTÃO, CAMISADO, 0.25 Diâmetro Interno	9-8527
2	1	CHAVE LIGA/DESLIDA TIPO INTERRUPTOR, CENTRO DESLIGADO	9-3258
3	1	CHAVE OPERAÇÃO/ AJUSTE, TIPO INTERRUPTOR, CENTRO DESLIGADO	9-1042
4	1	CONJUNTO, PLACA PC POT/LED	9-8004
5	1	CABO, TRABALHO, # 6 AWG COM GARRA, 20 PÉS (6.1 m)	9-8528

ELITE(31)33914769

NOTA : A ilustração pode variar
levemente da unidade real

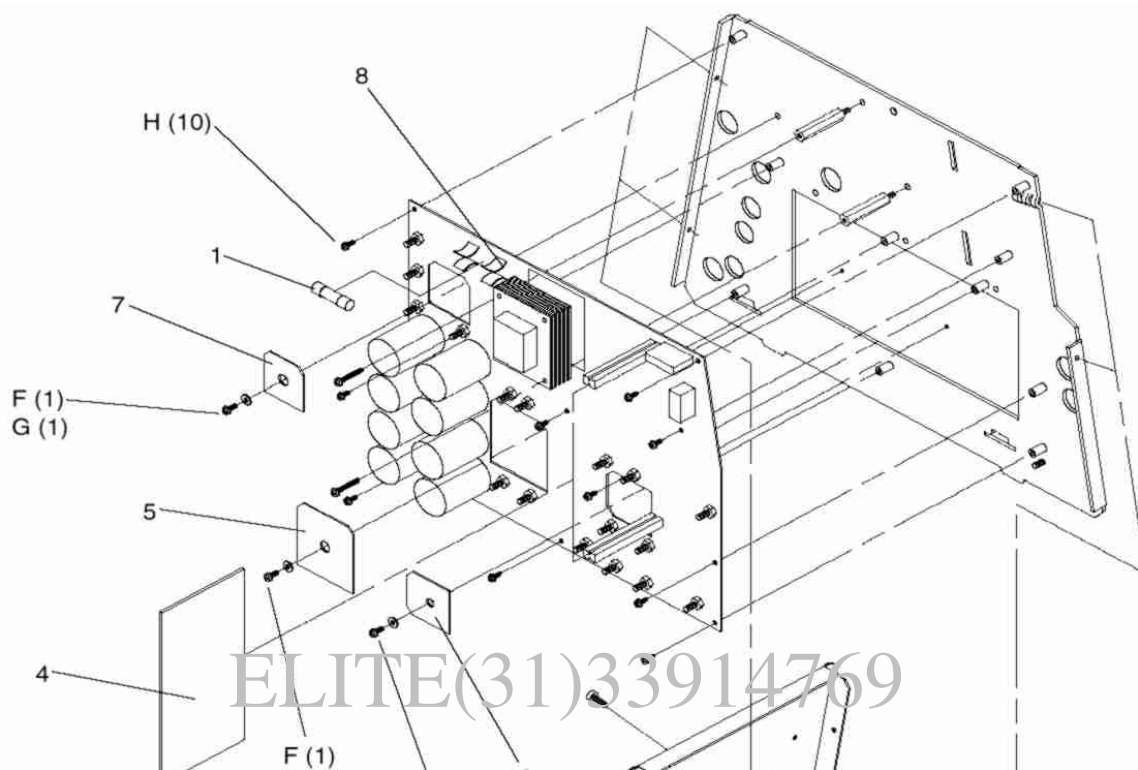


1.3 Lista de peças de substituição do Painel Lateral Esquerdo

ELITE(31)33914769

Item #	Quantidade	Descrição	# Catálogo
1	1	FUSÍVEL, ½ A, 250V	9-6395
2	1	CONTATORA PRINCIPAL DE ENTRADA	9-8522
3	1	RELÉ PILOTO PCR	9-7508
4	1	PLACA PC, CONJUNTO, LÓGICA	9-8536
5	1	PLACA PC, CONJUNTO, CIRCUITO IGBT	9-8540
6	1	PLACA PC, CONJUNTO, DIODO DE SAÍDA	9-8539
7	1	PLACA PC, CONJUNTO, DIODO DE ENTRADA	9-8538
8	1	PLACA PC, CONJUNTO, POTÊNCIA PRINCIPAL	9-8537

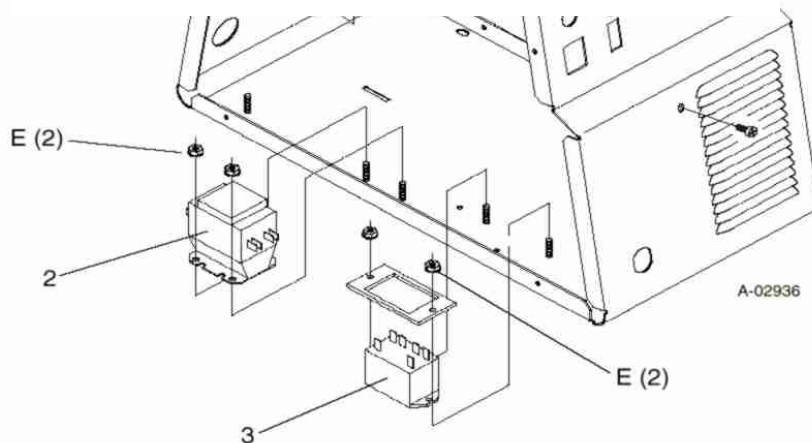
NOTA : A ilustração pode variar levemente da unidade real



Peças

- A Parafuso 10-32 x 0.5 Philips Padrão Aço
- B Arruela, #10 Estriada externa
- C Arruela, 1/4" Estriada externa
- D Parafuso, 1/4"-20 x 5/6" Sextavado
- E Arruela, 10-32 com estrela
- F Parafuso, 8-32x3/4", PPH c/ arruela externa
- G Arruela, M5, DIN, 125, Zincada
- H Parafuso, #6-32 x 3/8" PPH Zincada
- I Parafuso, #6-32 x 3 1/2", 1/2" rosca
- J Parafuso, 1/4" - 20 x 1" Sextavado
- K Porca. Trava. 1/4" Sextavada. latão

Vista explodida das peças internas de reposição do lado esquerdo

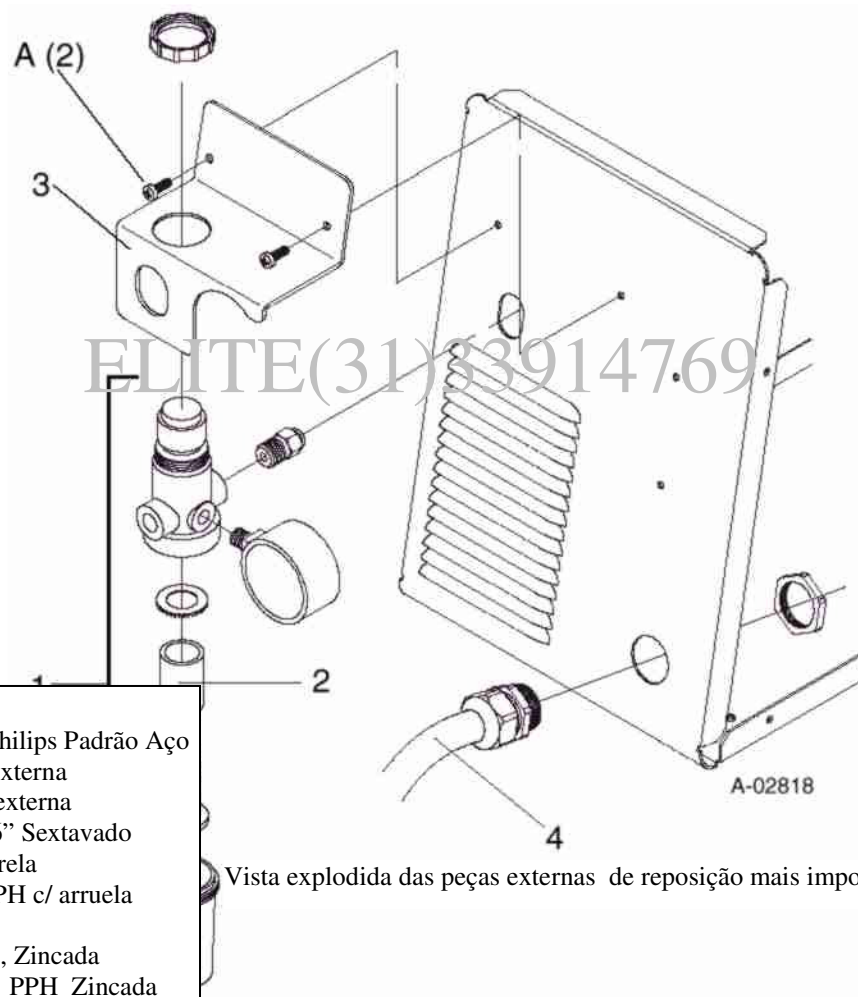


1.4 Lista de peças de substituição do Painel Traseiro

Item #	Quantidade	Descrição	# Catálogo
1	1	CONJUNT, FILTRO REGULADOR	9-8524
2	1	ELEMENTO DE REPOSIÇÃO DO CONJUNTO REGULADOR/FILTRO	9-8534
3	1	SUORTE DE MONTAGEM DO REGULADOR	9-8612
4	1	CABO DE ENTRADA DE FORÇA	9-4384

ELITE(31)33914769

NOTA : A ilustração pode variar levemente da unidade real



Peças

- A Parafuso 10-32 x 0.5 Philips Padrão Aço
- B Arruela, #10 Estriada externa
- C Arruela, 1/4" Estriada externa
- D Parafuso, 1/4"-20 x 5/6" Sextavado
- E Arruela, 10-32 com estrela
- F Parafuso, 8-32x3/4", PPH c/ arruela externa
- G Arruela, M5, DIN, 125, Zincada
- H Parafuso, #6-32 x 3/8" PPH Zincada
- I Parafuso, #6-32 x 3 1/2", 1/2" rosca
- J Parafuso, 1/4" - 20 x 1" Sextavado
- K Porca. Trava. 1/4" Sextavada. latão

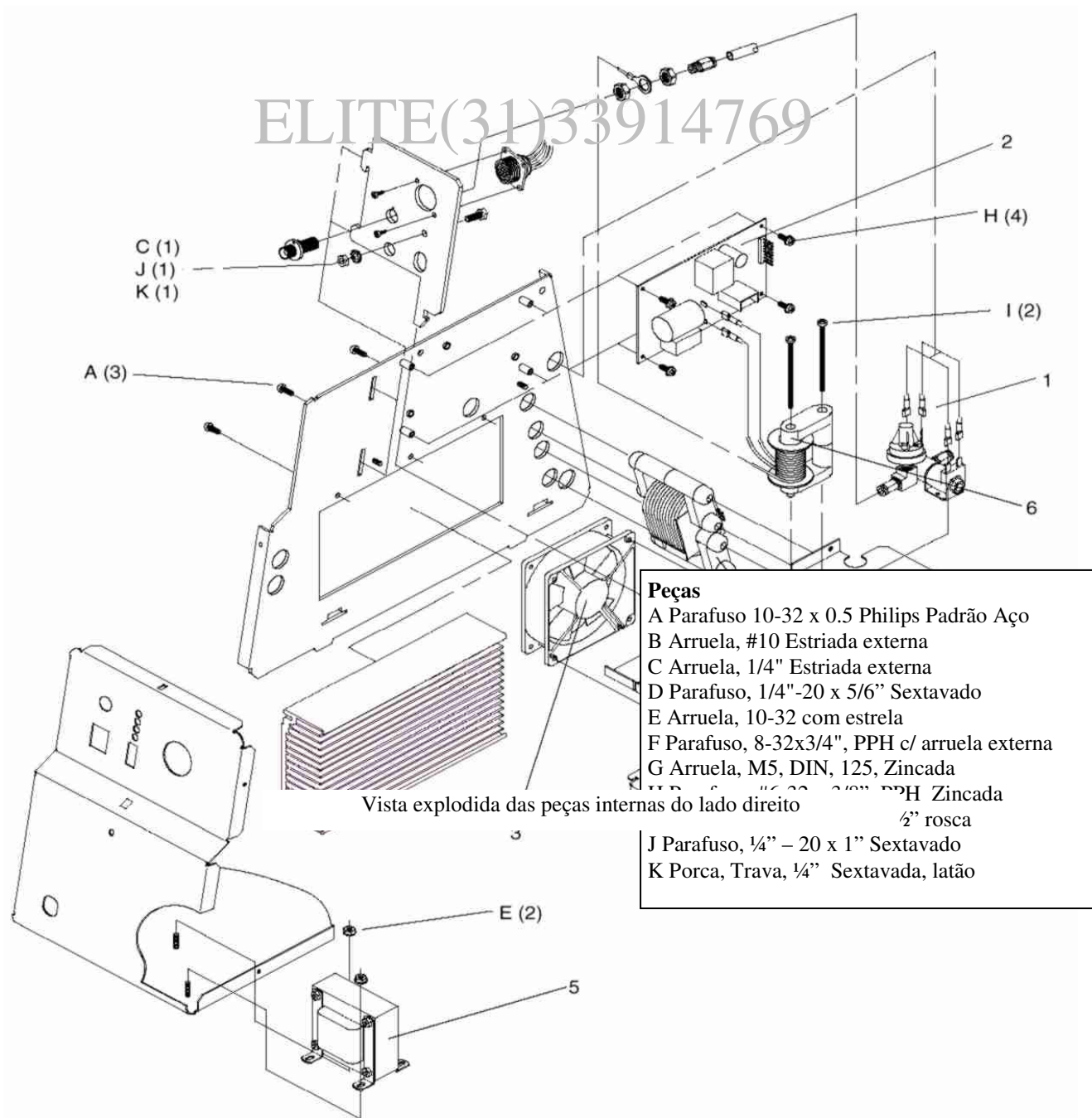
Vista explodida das peças externas de reposição mais importantes

1.5 Lista de peças de substituição Internas do Lado Direito

Item #	Quantidade	Descrição	Ref #	# Catálogo
1	1	CONJUNTO. CHAVE DE PRESSÃO/SOLENÓIDE	SOL1, PS1	9-8525
2	1	CONJUNTO, PLACA PC DE CD		9-8541
3	1	VENTILADOR, 220V, 115 CFM, SUNON DP 200A		9-7687
4	1	CONJUNTO, TRANSFORMADOR PRINCIPAL	T5	9-8542
5	1	CONJUNTO, INDUTOR DE SAÍDA	L1	9-8523
6	1	BOBINA, CD XFMR, SECUNDÁRIA	T6	9-8543

ELITE(31)33914769

NOTA : A ilustração pode variar levemente da unidade real



1.6 Opcionais e acessórios

ELITE(31)33914769

Quantidade	Descrição	# Catálogo
1	CONJUNTO DE FILTRO "AR SECO" (TAMBÉM INCLUÍDO FILTRO E MANGUEIRA)	7-7507
1	REPOSIÇÃO DO CORPO DO FILTRO "AR SECO"	9-7740
1	REPOSIÇÃO DO ELEMENTO FILTRANTE "AR SECO"	9-7741
1	REPOSIÇÃO DA MANGUEIRA DO FILTRO "AR SECO"	9-7742
1	CONJUNTO FILTRO LINHA LA-MAN DOIS ESTÁG (INCLUI MANG, PARAF. MONTAGEM	7-7500
1	SUPORTE, MONTAGEM DO FILTRO LA-MAN	9-7535
1	CONJUNTO DO FILTRO DE AR DE DUPLO ESTÁGIO	9-7527
1	REPOSIÇÃO CARTUCHO DO PRIMEIRO ESTÁGIO	9-1021
1	SUBSTITUIÇÃO CARTUCHO DO SEGUNDO ESTÁGIO	9-1022
1	REPOSIÇÃO DO ELEMENTO DO CONJUNTO FILTRO;REGULADOR	9-8534
1	EXTENSÃO DO CABO DE TRABALHO 7.6 m	9-8529
1	CABO DE CONTROLE MANUAL PENDENTE 7.6 m	7-3114
1	CABO DE EXTENSÃO DO PENDENTE MANUAL 7.6 m	7-7744
1	CONJUNTO DO CARRINHO	9-8510

