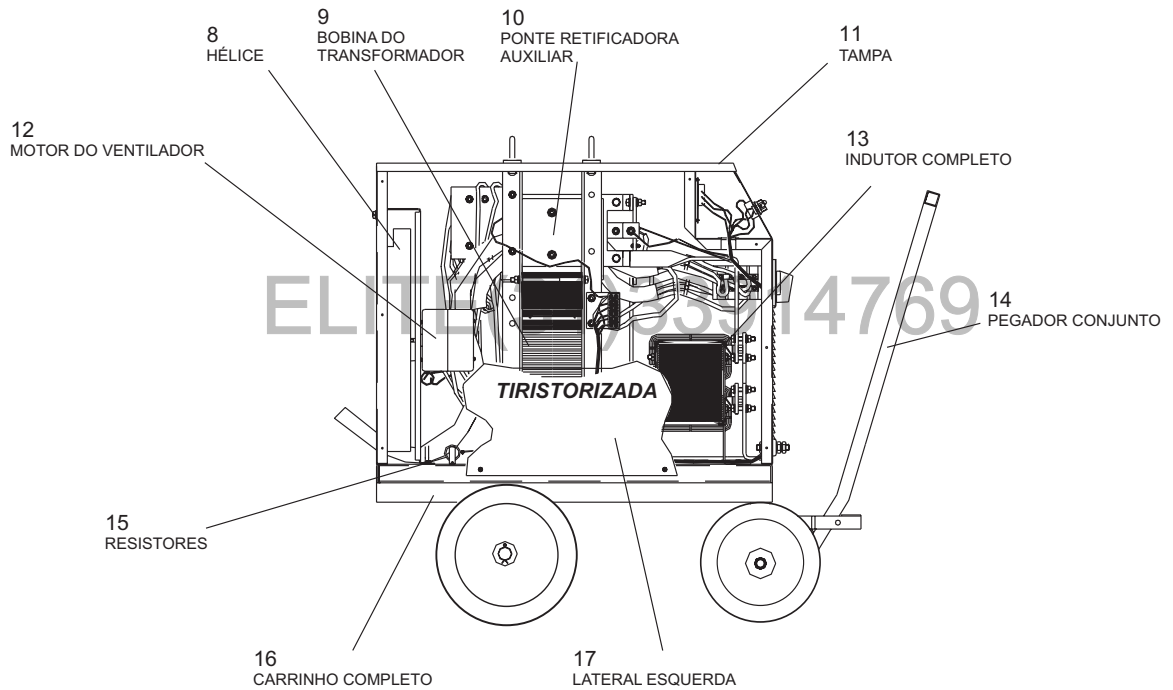
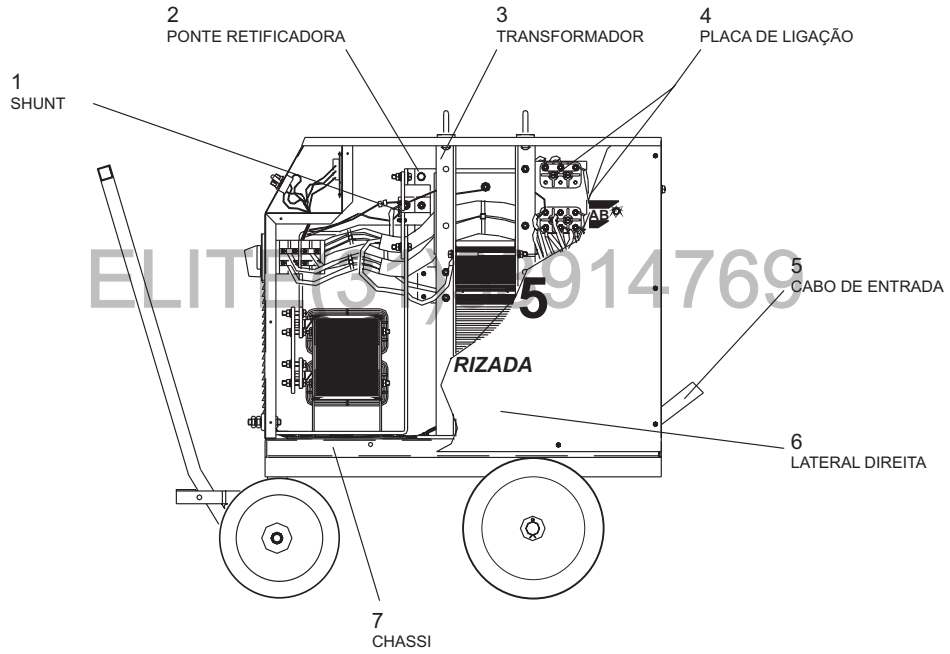
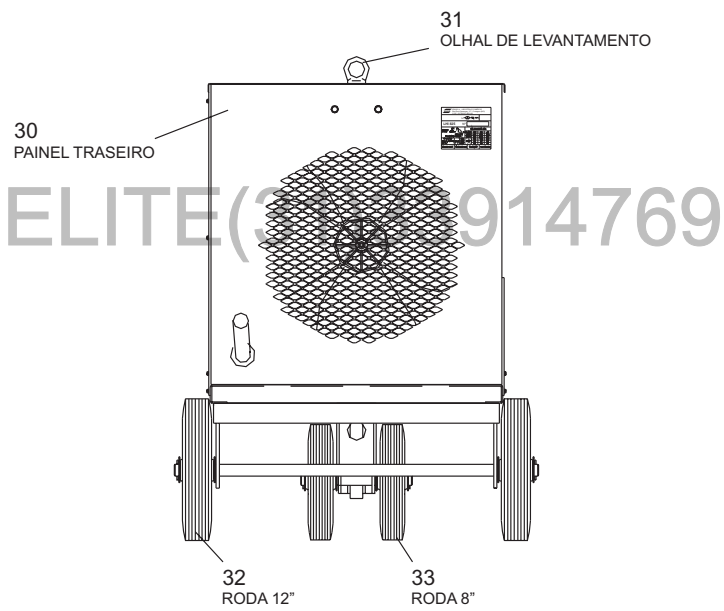
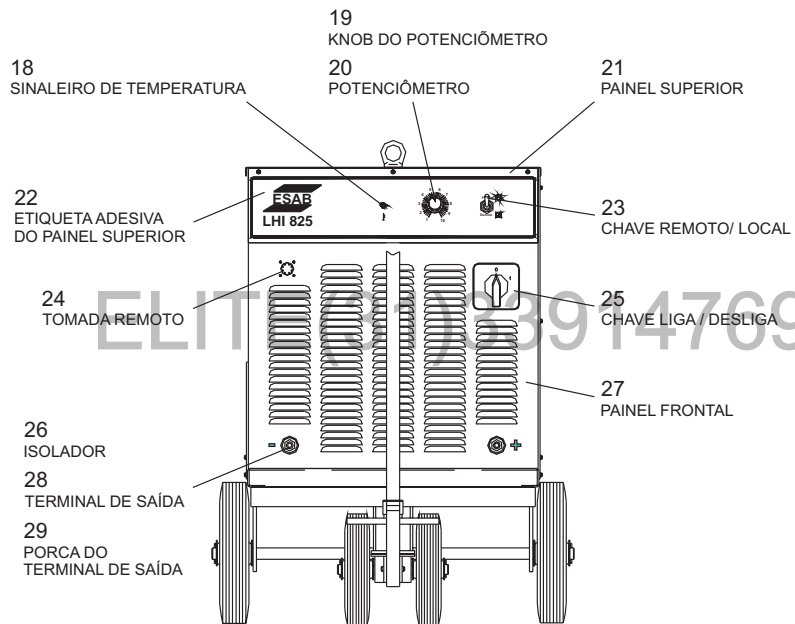


XII PEÇAS DE REPOSIÇÃO

1) DESENHO DO CONJUNTO





2) DETALHE DAS PLACAS ELETRÔNICAS

