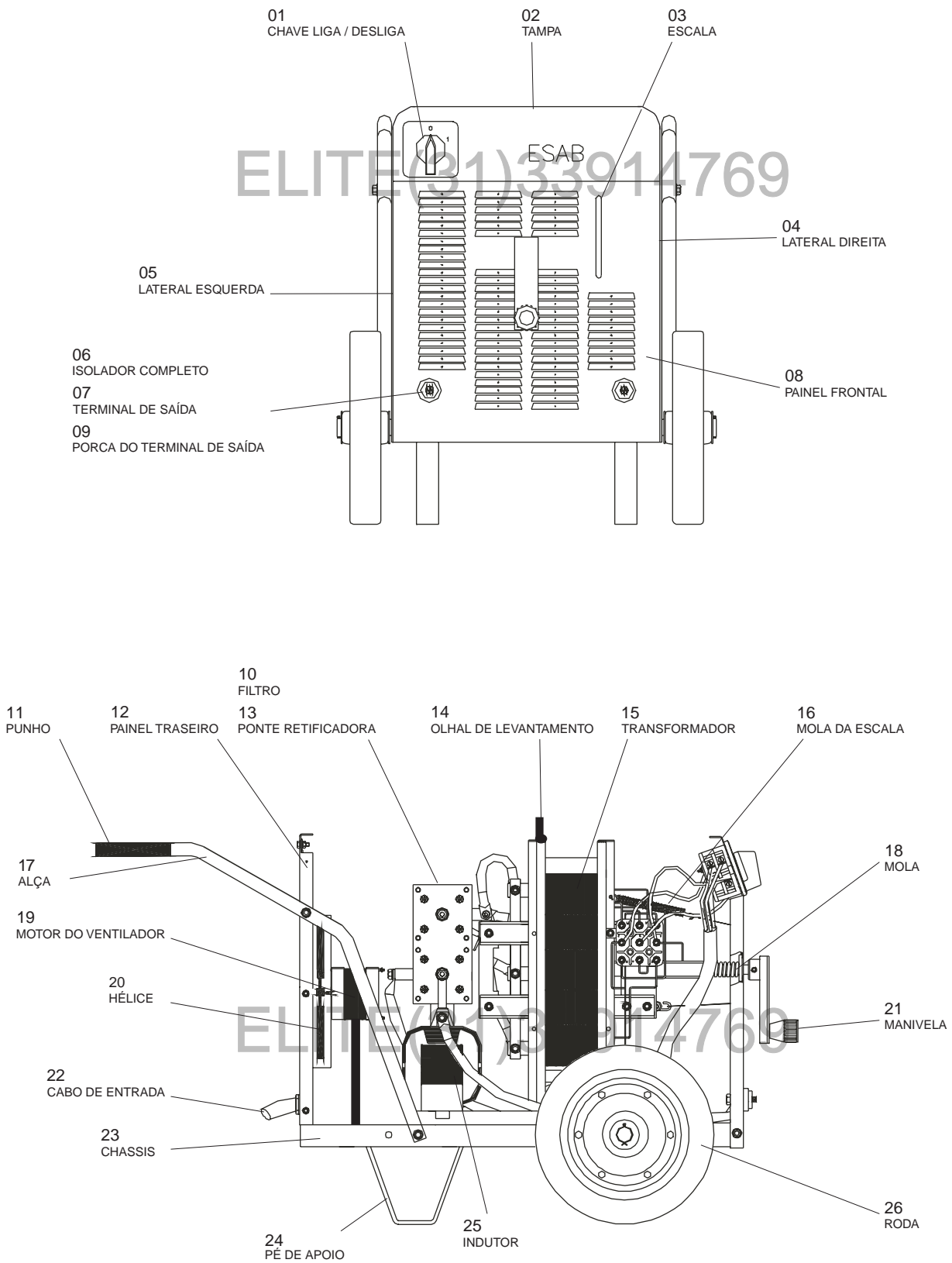


10) PEÇAS DE REPOSIÇÃO

10.1) Desenho do Conjunto



10.2) Detalhe do transformador

